

Manuel des freins à air comprimé



SOCIÉTÉ D'ASSURANCE
PUBLIQUE DU MANITOBA

AVANT-PROPOS

Le *Manuel des freins à air comprimé* a été préparé par la Société d'assurance publique du Manitoba pour aider les conducteurs à comprendre le fonctionnement de base et la fonction d'un système de freinage pneumatique. Le *Manuel* n'est toutefois qu'un guide. À des fins officielles, veuillez consulter la *Loi sur les conducteurs et les véhicules*, le *Code de la route* et leurs règlements d'application. Le *Manuel* ne devrait pas être utilisé comme un guide pour des réparations, qui ne devraient être exécutées que par un technicien qualifié.

L'étude du *Manuel*, accompagnée par des instructions pratiques, est recommandée pour un conducteur qui se prépare à passer l'épreuve sur les freins à air comprimé. Nous encourageons les conducteurs qui ont réussi l'épreuve et qui sont autorisés à conduire un véhicule muni de freins à air comprimé à réexaminer le manuel de temps à autres pour s'assurer de bien connaître la bonne façon d'inspecter un système de freins à air et de cerner les problèmes que peut entraîner une défaillance du système.

Les illustrations et les explications de divers dispositifs de freins à air comprimé n'ont qu'une valeur pédagogique. La vente du *Manuel* est finale et n'est pas remboursable.

Nous tenons à remercier l'apport de toutes les provinces, tout particulièrement celui de l'Ontario.

Mention « freins à air comprimé »

La mention autorise le titulaire à conduire un véhicule muni de freins à air comprimé appartenant à la classe pour laquelle il est titulaire d'un permis.

Tous les conducteurs doivent être titulaires d'un permis de conduire portant la mention « S » avant d'effectuer un réglage de freins munis de régleurs de jeu automatiques.

Exigences pour obtenir la mention « freins à air comprimé » :

- obligation de réussir un examen écrit relatif aux freins à air comprimé;
- obligation de réussir une épreuve pratique pour véhicules munis de freins à air comprimé.

Le titulaire d'un permis n'a pas besoin de la mention « freins à air comprimé » pour conduire un véhicule de la classe 3 ou 5 équipé de freins à air comprimé si ce véhicule est immatriculé en tant que véhicule agricole. Les véhicules de ces deux classes qui sont équipés de freins à air comprimé et munis d'une plaque de concessionnaire peuvent être conduits par des agriculteurs à des fins de démonstration.

Utilisation d'un permis en tant que permis d'apprenti conducteur

Le titulaire d'un permis, quelle qu'en soit la classe, peut être autorisé à conduire des véhicules équipés de freins à air comprimé en tant qu'apprenti conducteur après avoir satisfait aux examens écrits exigés. L'apprenti conducteur doit être supervisé par une personne titulaire, depuis au moins deux ans, d'un permis portant la mention « freins à air comprimé ».

Rendez-vous pour les examens

Prendre rendez-vous pour votre examen théorique ou épreuve pratique sur les freins à air comprimé ou le réglage de jeu.

- Tous les examens théoriques et épreuves pratiques sont offerts uniquement sur rendez-vous. Vous pouvez aller chez tout agent* Autopac pour prendre rendez-vous pour votre examen et en payer les frais.
- Les examens théoriques et épreuves pratiques ne sont offerts qu'en semaine (à l'exception des jours fériés). Des rendez-vous le samedi sont offerts à Winnipeg. Pour connaître les heures de bureau, veuillez consulter le site mpi.mb.ca ou communiquer avec un agent Autopac.
- Votre agent Autopac peut vous renseigner sur les disponibilités à tous les centres d'examen.
- Vous pouvez prendre rendez-vous jusqu'à huit semaines à l'avance.
- Les examens théoriques et épreuves pratiques sont offerts en anglais et en français. Veuillez préciser la langue que vous préférez quand vous prenez rendez-vous.
- Les candidats doivent être titulaires d'un permis de la classe 5 à l'étape de l'apprentissage (5L) avant d'être admissibles à l'examen des connaissances sur les freins à air comprimé.

*Pour une liste des agents Autopac, visitez le site mpi.mb.ca.

Points clés à retenir pour vos examens

Coût*

- **L'examen théorique coûte 10 \$.**
- **Coût des épreuves pratiques :**
 - Permis de la classe 1 : 50 \$
 - Permis de la classe 6 : 30 \$
 - Permis de la classe 5 : 30 \$
 - Permis de la classe 4 : 35 \$
 - Permis de la classe 2 ou 3 : 45 \$
 - Freins à air comprimé : 30 \$**

*Les coûts peuvent changer sans préavis.

**Il n'y a pas de frais supplémentaires à payer pour l'épreuve pratique sur les freins à air comprimé si vous passez un examen de conduite pour un permis de la classe 1, 2, 3 ou 4 et que le véhicule que vous utilisez pour l'épreuve est équipé de freins à air comprimé.

Renseignements généraux sur les examens

- Veuillez vous présenter 15 minutes avant l'heure fixée pour votre rendez-vous.
- Vous avez un maximum de 30 minutes pour l'examen théorique.
- L'examen théorique n'est pas un examen avec documentation.
- Les téléphones cellulaires et appareils électroniques ne sont pas permis dans la salle d'examen.
- Vous ne pouvez passer qu'un seul examen théorique ou pratique de la même classe par jour.
- Il y a une période d'attente de 14 jours entre la date de délivrance de votre permis d'apprenti conducteur et la date de votre épreuve pratique pour les permis des classes 2, 3 et 4.
- Pour un permis de la classe 1, vous devez prouver que vous avez suivi une formation pour débutants obligatoire approuvée (Mandatory Entry Level Training ou MELT) avant de pouvoir prendre rendez-vous pour l'épreuve pratique de conduite du permis de la classe 1.

Pour avoir de plus amples renseignements ou de l'aide, appelez votre agent Autopac ou composez les numéros suivants :

- À WINNIPEG : 204 985-7000
- À L'EXTÉRIEUR DE WINNIPEG : 1 800 665-2410

Don d'organes et de tissus humains

Chaque année au Canada, des milliers de personnes attendent une greffe d'organe ou de tissus. Vous pouvez améliorer la vie de certaines d'entre elles. Chacun a le potentiel d'être un donneur d'organes et de tissus. De façon générale, les donneurs sont des personnes saines de tous les groupes d'âge qui ont subi un traumatisme crânien irréversible à la suite, entre autres, d'un accident de la route ou d'une hémorragie cérébrale. Les organes et les tissus qui peuvent être donnés comprennent les reins, le cœur, les poumons, le foie, le pancréas, le petit intestin, les cornées, les os et les articulations, la peau et les valvules cardiaques.

Voici ce que vous pouvez faire :

Les organismes Transplant Manitoba et Tissue Bank Manitoba proposent un registre des dons d'organes en ligne sur le site Web.signupforlife.ca. Lorsque vous indiquez votre intention de donner des organes et des tissus, votre décision est enregistrée dans une base de données du Programme de cybersanté du Manitoba.

Au moment approprié, votre décision sera communiquée aux membres de votre famille afin qu'ils puissent respecter votre décision. Il est important que vous discutiez de votre décision en matière de don d'organes et de tissus avec votre famille. Vous pouvez aussi informer un membre du clergé et votre médecin de famille. Vous pouvez aussi indiquer votre décision dans un testament biologique.

TABLE DES MATIÈRES

AVANT-PROPOS	1
Mention « freins à air comprimé »	1
Exigences pour obtenir la mention « freins à air comprimé »	1
Utilisation d'un permis en tant que permis d'apprenti conducteur	1
Rendez-vous pour les examens	2
Points clés à retenir pour vos examens	2
Don d'organes et de tissus humains ..	2
TABLE DES MATIÈRES	3
1. SYSTÈMES DE FREINAGE	4
Arrêt du véhicule	4
Les freins à air différent des freins hydrauliques	4
Pièces des systèmes de freinage à air	5
Autres systèmes de freinage	5
Points essentiels à retenir	5
2. SOUS-SYSTÈME D'ALIMENTATION EN AIR	6
Compresseur d'air	6
Régulateur	6
Pression normale	6
Réservoirs d'air	6
Réservoir d'alimentation ou réservoir décanteur	6
Robinet de purge du réservoir d'air ..	7
Clapet de non-retour	7
Réservoirs à double fin (primaire et secondaire)	7
Dessiccateur d'air	7
Évaporateur d'alcool	7
Manomètre à air comprimé	7
Soupape de sécurité	8
L'air comprimé peut être dangereux ..	8
Avertisseur de basse pression d'air ...	8
Points essentiels à retenir	9
3. SOUS-SYSTÈME DES FREINS DE SERVICE	10
Fonctionnement de la pédale de frein	10
Flexibles et conduits de frein	10
Récepteurs de frein à air	10
Points essentiels à retenir	11
4. SOUS-SYSTÈME DES FREINS À RESSORT (freins de stationnement et d'urgence)	12
Freins à ressort pour le freinage d'urgence et le stationnement	12
Désactivation du récepteur de frein à ressort	13
Soupape de commande des freins à ressort (freins de stationnement et d'urgence)	14
Récepteur de frein DD3	14
Points essentiels à retenir	14
5. SOUS-SYSTÈME DE FREINAGE DE LA REMORQUE	15
Pièces des freins de la remorque	15
Raccordement de la remorque	15
Têtes d'accouplement	15
Serrage des freins de service de la remorque	16
Soupape d'alimentation en air de la remorque	16
Soupape de protection du véhicule tracteur	17
Système de protection du véhicule tracteur	17
Freins à ressort automatiques (freins de stationnement et d'urgence)	18
Priorité accordée aux freins à ressort ou aux freins de service	18
Points essentiels à retenir	19
6. FREINS DE BASE	20
Types de freins de base	20
Frein à came en S	20
Frein à disque	21
Frein à coin	21
Points essentiels à retenir	21
7. FACTEURS AYANT UNE INCIDENCE SUR LES FREINS	22
Vitesse et poids du véhicule	22
Chaleur produite par les freins	24
Perte d'efficacité des freins	24
Réglage des freins	24
Système de freinage antiblocage	25
Points essentiels à retenir	25
8. RESPECT DE LA LOI	26
Normes de sécurité pour les véhicules utilitaires	26
Facteurs de sécurité dont il faut être conscient lorsqu'on inspecte un système de freinage à air	26
Points essentiels à retenir	26
9. INSPECTION DES PIÈCES DU SYSTÈME DE FREINAGE À AIR	27
Inspection du système de freinage ..	27
Inspection des pièces des freins de base	27
Contact entre la garniture de frein et le tambour	27
État de la garniture	27
Contamination de la garniture	27
Épaisseur de la garniture	27
Inspection des récepteurs de frein à air	28
Inspection des tambours et des disques	28
Inspection des flexibles et des conduits de frein	28
Inspection des réservoirs d'air	29
Inspection du compresseur d'air	29
Points essentiels à retenir	29
10. INSPECTION DES PIÈCES DU SYSTÈME DE FREINAGE À AIR	30
Immobilisation du véhicule avant de commencer	30
Mise à l'essai de l'avertisseur de basse pression d'air	30
Vérification du temps d'accroissement de la pression d'air	30
Mise à l'essai du régulateur du compresseur d'air	31
Vérification du débit de fuite d'air du système	31
Mise à l'essai du système de protection du véhicule tracteur	32
Mise à l'essai du serrage automatique des freins à ressort de la remorque ..	32
Mise à l'essai du rendement des freins (tests de traction)	32
Mise à l'essai des robinets de purge des réservoirs d'air	33
Points essentiels à retenir	34
11. INSPECTION DU RÉGLAGE DES FREINS À AIR	35
L'inspection du réglage des freins doit se faire régulièrement	35
Procédure systématique pour mesurer la course de la tige de poussée appliquée	36
Indicateurs de course de frein	36
Régulateurs de timonerie de frein ou de jeu automatiques	37
Régulateurs de timonerie de frein ou de jeu automatiques	37
Points essentiels à retenir	37
12. LISTES DE VÉRIFICATION, TABLEAUX ET DIAGRAMMES DES CIRCUITS	38
Ce qu'il faut apporter pour l'épreuve pratique	38
Liste de vérification pour l'inspection des organes mécaniques	39
Liste de vérification pour l'inspection du fonctionnement	40
Obtention de la mention « S »	43
Système double de freins à air comprimé	44
Diagramme des circuits du sous-système de freinage d'un autocar ou d'un	45
Tableau des limites de réglage des freins — récepteurs de frein à	45
Tableaux de conversion : pression d'air — unités métriques et anglo-saxonnes	46

CHAPITRE 1 – SYSTÈMES DE FREINAGE

Si vous conduisez un véhicule muni de freins à air, vous devez comprendre le fonctionnement du système de freinage à air et comment il diffère de celui des autres systèmes de freinage. Le présent chapitre décrit les principales caractéristiques des systèmes de freinage les plus courants aujourd'hui.

Arrêt du véhicule

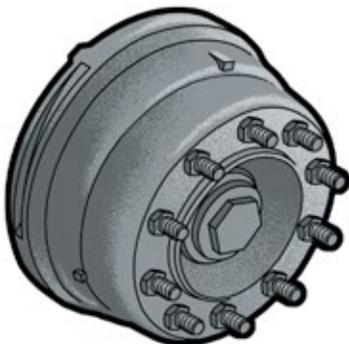
Pour arrêter un véhicule en mouvement, les segments ou les garnitures de frein doivent exercer une pression sur les tambours ou les disques. La friction qui en résulte produit de la chaleur qui est absorbée et dissipée par les freins et leurs composantes. Si cette chaleur est excessive, les freins peuvent perdre de leur puissance et tomber en panne, et les pneus peuvent prendre feu.

Lorsque les tambours de frein surchauffent, ils prennent de l'expansion et ne touchent plus le segment de frein. Si les freins surchauffent parce qu'ils ont été trop sollicités ou mal réglés, il faut immobiliser le véhicule et attendre qu'ils refroidissent. Pendant cet arrêt, le conducteur doit vérifier le réglage de tous les freins.

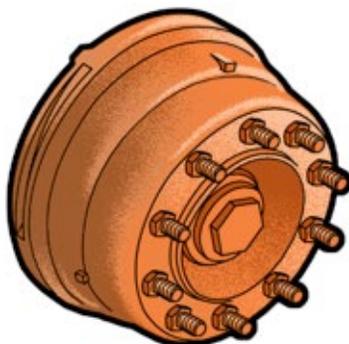
Nota. Assurez-vous que l'ensemble de freinage est froid au toucher avant de prendre des mesures.

Si un frein tombe en panne, les autres seront plus sollicités. Dans ce cas, ils surchaufferont et pourraient tomber en panne eux aussi.

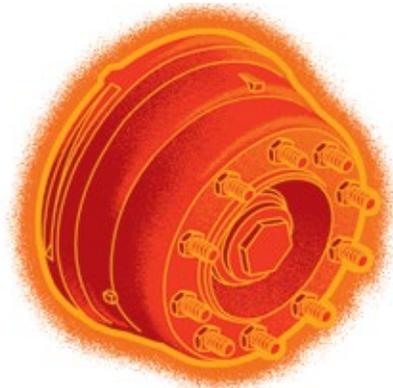
Tambours de frein



115 - 125 °C Normal



215 - 225 °C Chaud



590 °C Danger

Les freins à air diffèrent des freins hydrauliques

Pour la plupart des véhicules, les freins sont situés dans les roues. La force appliquée à la pédale de frein est transmise aux roues et actionne les freins. Il existe deux systèmes principaux transmettant cette force : les systèmes de freinage hydrauliques et les systèmes de freinage à air.

Les **systèmes de freinage hydrauliques** sont le principal système de freinage de presque tous les véhicules de tourisme et les camionnettes. Les freins hydrauliques transmettent la force de freinage à l'aide du fluide hydraulique. Comme ce fluide ne se comprime pas, la force est transmise immédiatement et directement à chaque roue quand on appuie sur la pédale de frein.

Les **systèmes de freinage à air** sont utilisés dans les gros véhicules utilitaires parce qu'ils peuvent produire et transmettre une force mécanique considérable sur de grandes distances à l'aide de pièces et de raccords simples. Ils ont recours à de l'air comprimé, qui est emmagasiné dans des réservoirs, pour produire la force qui serre les freins sur chaque roue.

Lorsque vous appuyez sur la pédale de frein, l'air comprimé passe d'une section du système à une autre. Bien que des soupapes spéciales fassent en sorte que l'air se déplace rapidement, il s'écoule une fraction de seconde entre le moment où vous enfoncez ou relâchez la pédale de frein et celui où le véhicule réagit.

Ce délai existe dans tous les systèmes de freinage à air.

Pièces des systèmes de freinage à air

On trouve dans tous les véhicules munis d'un système de freinage à air l'un ou l'autre des types de freins suivants sur les roues du véhicule : des freins à tambour ou des freins à disque. Vous devez être en mesure de déterminer quel type de freins – appelés freins de base – se trouve sur les roues de votre véhicule.

Les freins à tambour contiennent un tambour à l'intérieur duquel se trouvent les segments et les garnitures. Lorsque vous appuyez sur la pédale de frein, les segments exercent une pression contre la surface du tambour.

Les freins à disque comportent un rotor en forme de disque et un étrier contenant les plaquettes. Lorsque vous appuyez sur la pédale de frein, les plaquettes se referment et pincent de chaque côté la surface du disque.

Pour de plus amples renseignements sur les pièces des freins de base, reportez-vous au chapitre 6.

Autres systèmes de freinage

En plus des freins hydrauliques et des freins à air, il existe d'autres types de freins, dont les suivants :

- Les **freins oléopneumatiques** se trouvent surtout dans les véhicules utilitaires de poids moyen. Ils utilisent à la fois l'air comprimé et un liquide hydraulique. (Votre permis de conduire doit comporter l'autorisation de conduire un véhicule muni de freins à air pour que vous puissiez utiliser un véhicule doté de ce type de freins au Manitoba.)
- Les **freins de stationnement à air** sont employés dans certains véhicules de poids moyen, comme les autobus scolaires. Dans ces véhicules, les freins de stationnement fonctionnent à l'air et les autres freins sont hydrauliques. (Il n'est pas nécessaire d'avoir une autorisation de conduire un véhicule muni de freins à air pour utiliser un véhicule doté de freins de stationnement à air)

Points essentiels à retenir

- Les freins convertissent en chaleur l'énergie du véhicule en mouvement.
- Employés dans les véhicules de tourisme, les freins hydrauliques fonctionnent à l'aide de fluide hydraulique.
- Employés dans la plupart des gros véhicules utilitaires, les freins à air fonctionnent à l'air comprimé.
- Dans tous les systèmes de freinage à air, il s'écoule une fraction de seconde avant que les freins ne réagissent.
- Les véhicules munis de freins à air sont dotés de tambours ou de disques.

CHAPITRE 2 – SOUS-SYSTÈME D'ALIMENTATION EN AIR

Il y a plusieurs sous-systèmes dans le système de freinage à air. Le présent chapitre explique le fonctionnement du sous-système d'alimentation en air, qui produit, emmagasine et dirige l'air comprimé employé dans le système de freinage.

Nota. Consultez la page 44 pour voir la figure sur le système double de freins à air comprimé.

Compresseur d'air

L'air du système de freinage est produit par le compresseur d'air. Alimenté en énergie par le moteur, le compresseur aspire l'air à la pression normale et le confine dans un espace beaucoup plus petit, ce qui augmente sa pression. Cet air comprimé possède de l'énergie emmagasinée.

La pression de l'air se mesure d'ordinaire en kilopascals (kPa) ou en livres par pouce carré (psi). La pression normale du système de freinage à air doit se situer entre la pression à laquelle le compresseur s'allume (pression d'enclenchement) et la pression à laquelle il s'éteint (pression de coupure).

Nota. La pression de coupure est habituellement entre 138 et 173 kPa (20 à 25 psi) au-dessus de la pression d'enclenchement. La pression normale du système de freinage à air se situe entre 690 et 828 kPa (100 à 120 psi). Le conducteur doit connaître la pression normale de son véhicule et signaler toute défécuosité. Si les manomètres indiquent une pression anormale, il faut faire inspecter le véhicule par un technicien, qui utilisera un manomètre bien étalonné. La pression réelle du système de freinage à air ne doit jamais être inférieure à 690 kPa (100 psi) ni supérieure à 1 000 kPa (145 psi).

En général, le compresseur d'air est alimenté directement en énergie par le moteur ou par un système de courroies et de poulies. Il peut être monté directement sur le moteur ou retenu par des supports de fixation. Il faut bien arrimer les supports de fixation pour que le compresseur fonctionne bien. Il faut entretenir toutes les supports de fixation et les pièces d'alimentation en énergie du compresseur pour assurer une alimentation constante en air.

Régulateur

Le compresseur d'air est conçu pour fonctionner chaque fois que le moteur tourne. Par conséquent, il produit beaucoup plus d'air que ce dont le système de freinage a besoin. Le régulateur sert à empêcher le compresseur de produire trop d'air et à réduire la charge sur le moteur. Lorsque la pression d'air est suffisante, le régulateur fait en sorte que le compresseur cesse de pomper de l'air (coupure). Lorsque la pression retombe à un certain niveau, le régulateur fait en sorte que le compresseur recommence à pomper de l'air (enclenchement).

Pression normale

Les pressions auxquelles le compresseur d'air s'allume et s'éteint déterminent la pression normale de fonctionnement du système de freinage. La pression de coupure est habituellement entre 138 et 173 kPa (20 à 25 psi) au-dessus de la pression d'enclenchement.

Les pressions de coupure et d'enclenchement doivent demeurer dans la fourchette établie par le fabricant du véhicule. Si ce n'est pas le cas, il faut le signaler. La pression de coupure réelle ne doit jamais dépasser 1 000 kPa (145 psi). La pression d'enclenchement réelle ne doit jamais être inférieure à 690 kPa (100 psi).

Important. Ne prenez pas le volant si la pression d'air est anormale. Si la pression d'air est inférieure à la pression d'enclenchement, cela veut dire que le système de freinage fonctionne mal ou qu'il est trop sollicité. Arrêtez le véhicule dès que possible de façon prudente. Ne reprenez la route que lorsque la pression est retournée à la normale et que toutes les autres fonctions du système de freinage sont normales.

Réservoirs d'air

L'air provenant du compresseur est emmagasiné dans des réservoirs. Situés sous le cadre du véhicule ou à proximité, ces réservoirs sont généralement en acier et ont la forme de cylindres aux extrémités bombées. Le véhicule peut avoir un, deux ou trois réservoirs ou plus, selon ses besoins. Dans certains cas, il y a deux réservoirs dans un cylindre. Ils sont séparés par une cloison interne, invisible de l'extérieur.

L'air aspiré par le compresseur contient de l'humidité. Lorsque l'air est comprimé et emmagasiné dans le réservoir, l'humidité se condense et se dépose au fond du réservoir. Il arrive aussi que l'huile servant à lubrifier le compresseur d'air se mêle à l'air passant par le compresseur et se dépose au fond du réservoir.

Réservoir d'alimentation ou réservoir décanteur

Le premier réservoir dans lequel pénètre l'air est le réservoir d'alimentation. Puisque la plus grande partie de l'humidité et de l'huile s'y dépose, on l'appelle aussi « réservoir décanteur ». Si le mélange d'humidité et d'huile présent dans le réservoir d'alimentation passe dans le reste du système de freinage, il risque d'endommager les pièces de freinage et de nuire au bon fonctionnement du système. Voici certains problèmes qui peuvent survenir.

- Le mélange d'humidité et d'huile peut former une sorte de boue qui peut se répandre dans les autres pièces du système de freinage, et ainsi endommager les joints et faire coller les soupapes.
- Le mélange d'humidité et d'huile peut devenir corrosif et endommager le réservoir d'air et les autres pièces du système.
- L'humidité qui se trouve dans le système peut geler par temps froid et causer une panne de freins.
- S'il y a trop d'humidité et d'huile dans les réservoirs, le volume d'air peut diminuer et les freins risquent de tomber en panne.

Robinet de purge du réservoir d'air

Il faut purger régulièrement les réservoirs de l'humidité et de l'huile qui s'y accumulent. Un grand nombre de fabricants de véhicules recommandent de purger les réservoirs d'air tous les jours. On peut les vidanger en ouvrant le robinet de purge situé au fond du réservoir. N'oubliez pas de vérifier si chaque réservoir a été bien purgé et s'il y a quelque chose d'anormal dans la vidange des réservoirs. Pour purger les réservoirs, commencez par le réservoir d'alimentation pour empêcher l'humidité accumulée dans ce réservoir de se répandre dans le prochain réservoir purgé. En commençant par le réservoir d'alimentation, vous éliminerez l'humidité accumulée avant qu'elle ne se répande ailleurs.

Clapet de non-retour

Lorsque l'air sort du réservoir d'alimentation, il ne peut pas y retourner parce que les clapets de non-retour l'en empêchent.

Réservoirs à double fin (primaire et secondaire)

À la sortie du réservoir d'alimentation, l'air est acheminé dans deux circuits et passe dans des réservoirs primaire et secondaire appelés réservoirs à double fin. On les appelle également réservoirs « secs », car ils accumulent moins d'humidité que le réservoir d'alimentation ou réservoir « décanteur ». En ayant deux circuits, on réduit les risques, car si l'un d'eux est défectueux, l'autre a une puissance de freinage suffisante pour arrêter le véhicule. Les deux circuits s'appellent circuit primaire et circuit secondaire.

Dessiccateur d'air

Le véhicule peut être muni d'un dessiccateur d'air qui réduit la quantité d'humidité admise dans le système de freinage à air. Le dessiccateur est situé entre le compresseur et le réservoir d'alimentation. L'air pompé par le compresseur passe par le dessiccateur, où il refroidit et traverse un matériau dessiccant qui déshydrate l'air avant qu'il n'entre dans le réservoir d'alimentation. L'humidité recueillie dans le dessiccateur est expulsée avec l'air sous haute pression lorsque la pression dans le compresseur atteint la pression de coupure.

Même si le véhicule est muni d'un dessiccateur, il faut quand même purger régulièrement les réservoirs d'air.

Évaporateur d'alcool

Dans les régions où il fait froid, l'humidité contenue dans le système de freinage à air peut geler et causer une panne de freins. Même si elles sont minuscules, les particules de glace peuvent créer des problèmes. L'évaporateur d'alcool diffuse dans l'air une vapeur d'alcool qui se mélange à l'humidité ou à la glace présente dans l'air et abaisse son point de congélation. Seuls les produits conçus à cette fin doivent être utilisés dans un évaporateur d'alcool.

Manomètre à air comprimé

Tous les véhicules munis de freins à air doivent être équipés de manomètres à air comprimé en bon état. Situés sur le tableau de bord, ces manomètres indiquent la pression d'air dans le système de freinage, ce qui permet de vérifier si le système fonctionne normalement. Certains véhicules sont munis de deux manomètres indiquant la pression dans le réservoir primaire et dans le réservoir secondaire tandis que d'autres ont un seul manomètre à deux aiguilles. Les symboles employés sur les manomètres varient et certains véhicules sont équipés d'autres manomètres pour les autres systèmes. La pression est indiquée en système métrique (kPa) ou en système impérial (psi).

Manomètres indiquant la pression d'air dans le réservoir primaire et dans le réservoir secondaire



Deux manomètres



Manomètre unique

Soupape de sécurité

Le réservoir d'alimentation et le dessiccateur (s'il y en a un) sont généralement munis de soupapes de sécurité. Si le régulateur n'arrête pas le compresseur quand ce dernier atteint la pression de coupure et que la pression devient dangereusement élevée dans le compresseur, les soupapes de sécurité permettent à l'air de s'échapper. Les soupapes de sécurité s'ouvrent normalement à 1 035 kPa (150 psi).

Important. Lorsque la soupape de sécurité laisse échapper de l'air, cela veut dire qu'il y a trop de pression dans le système et qu'il faut le réparer immédiatement.

L'air comprimé peut être dangereux

Il est important de savoir que l'air comprimé utilisé dans le système de freinage peut être dangereux si vous vous tenez trop près lorsque l'air est expulsé de votre véhicule. Il sort à très haute vitesse du véhicule et contient de l'humidité, de l'huile, de la saleté et de la poussière. Ces particules risquent d'endommager la vue et l'ouïe de toute personne qui se trouve sur leur trajectoire. La poussière, la saleté, les débris et l'humidité seront projetés en l'air après avoir heurté le sol.

Pour éviter de se mettre sur la trajectoire de l'air expulsé par le système de freinage, il faut connaître tous les endroits d'où sort l'air comprimé. Ils comprennent :

- les orifices d'évacuation des soupapes de frein;
- sur les essieux du véhicule ou à proximité;
- l'orifice d'évacuation du dessiccateur d'air;
- les robinets de purge du réservoir d'air pendant la purge du réservoir.

N'essayez jamais de défaire, d'enlever, de réparer ou de modifier les pièces du système de freinage.

Avertisseurs de basse pression d'air

Lorsque la pression d'air dans le réservoir primaire ou secondaire est inférieure au niveau nécessaire pour que le véhicule s'immobilise en toute sécurité, un avertisseur se trouvant sur le tableau de bord informera le conducteur du danger. L'avertisseur doit s'actionner avant que la pression dans l'un ou l'autre des réservoirs n'atteigne 380 kPa (55 psi), bien que la plupart des avertisseurs se déclenchent à 414 kPa (60 psi), voire à une pression plus élevée. Les avertisseurs émettent tous un signal lumineux. Certains émettent également un signal sonore comme un bourdonnement, une sonnerie ou une alarme.

Avertisseur de basse pression d'air



Important. L'avertissement de basse pression d'air signifie que le système de freinage est en panne grave. Immobilisez complètement votre véhicule dès que vous pouvez le faire en toute sécurité.

Certains véhicules sont équipés d'un dispositif appelé « wig wag ». Lorsque la pression d'air est trop basse, un bras s'abaisse au niveau des yeux du conducteur.

Points essentiels à retenir

- L'air comprimé renferme de l'énergie emmagasinée qui peut être dangereuse.
- Le compresseur comprime l'air en le confinant dans un espace plus petit.
- Le compresseur est alimenté directement par le moteur ou par un système de courroies et de poulies.
- Le compresseur est monté directement sur le moteur ou est retenu par des supports de fixation.
- Le régulateur contrôle la pression d'enclenchement et de coupure du compresseur.
- La pression de fonctionnement normale du système de freinage doit se situer entre 690 et 1 000 kPa (entre 100 et 145 psi).
- Il est dangereux de conduire un véhicule si la pression d'air est anormale.
- L'air comprimé est emmagasiné dans le réservoir d'alimentation et dans les réservoirs à double fin (primaire et secondaire).
- Il faut purger régulièrement les réservoirs d'air pour prévenir l'accumulation excessive d'humidité et d'huile.
- Les manomètres à air comprimé indiquent la pression d'air dans les réservoirs à double fin (primaire et secondaire).
- Les soupapes de sécurité préviennent toute pression excessive dans le système de freinage à air.
- Toujours visuels et parfois sonores, les avertisseurs de basse pression d'air indiquent au conducteur que la pression d'air est dangereusement basse.
- Le dessiccateur d'air déshydrate l'air du système de freinage et expulse l'air humide lorsque la pression dans le compresseur atteint la pression de coupure.
- L'évaporateur d'alcool diffuse de la vapeur d'alcool dans l'air du système de freinage pour aider à empêcher l'humidité qui se trouve dans le système de geler.

CHAPITRE 3 – SOUS-SYSTÈME DES FREINS DE SERVICE

Les véhicules munis de freins à air doivent avoir des systèmes de freinage distincts pour l'arrêt normal, d'une part, et pour le stationnement et le freinage d'urgence, d'autre part. Ces systèmes sont contrôlés indépendamment. Les freins servant au freinage normal s'appellent les freins de service. Le présent chapitre explique le fonctionnement du sous-système des freins de service.

Nota. Consultez la page 44 pour voir la figure sur le système double de freins à air comprimé.

Fonctionnement de la pédale de frein

Pour freiner normalement, il faut appuyer sur la pédale de frein, qui contrôle la pression d'air appliquée sur les freins de service. Lorsque vous appuyez sur la pédale, l'air comprimé passe par une soupape fixée à la pédale de frein et est acheminé aux freins situés sur les roues. Si vous appuyez plus fort, la soupape ouvre plus grand et l'air pousse sur les freins avec une pression plus élevée, ce qui augmente la force de freinage.

Puisque la plupart des systèmes de freinage sont équipés de deux circuits, l'air passe des réservoirs primaire et secondaire à certaines roues du véhicule. Les roues recevant l'air acheminé par les circuits primaire ou secondaire varient d'un véhicule à un autre, selon le constructeur du véhicule. Comme il y a deux circuits, si l'un d'entre eux tombe en panne, les freins raccordés à l'autre circuit continuent de fonctionner.

Flexibles et conduits de frein

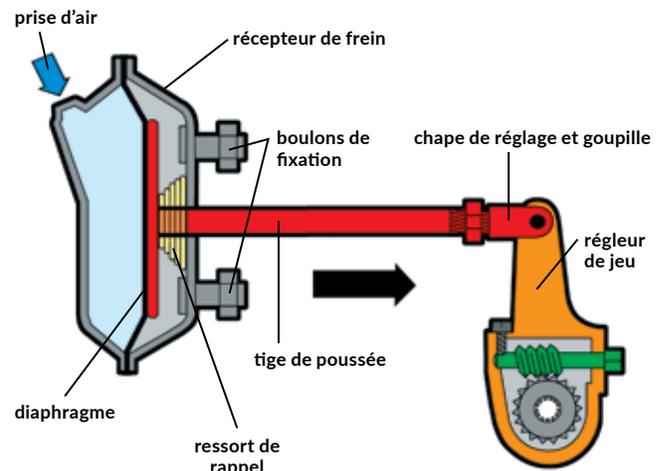
La transmission de l'air comprimé à toutes les pièces du système de freinage requiert divers flexibles et conduits de frein. Ces flexibles et conduits sont faits à partir de divers matériaux naturels et synthétiques et sont de couleurs, de dimensions et de styles variés. Chaque flexible et conduit doit être de la bonne dimension et du bon type. Les fabricants suivent désormais un code de couleurs industriel, mais cela ne s'applique pas aux vieux véhicules.

Récepteurs de frein à air

Les récepteurs de frein à air sont des boîtes cylindriques en métal, situées à chaque roue, où l'air comprimé est converti en force mécanique qui s'exerce sur les freins et arrête le véhicule. Il y a deux types de récepteurs de frein à air : le vase à diaphragme et le récepteur de frein à ressort.

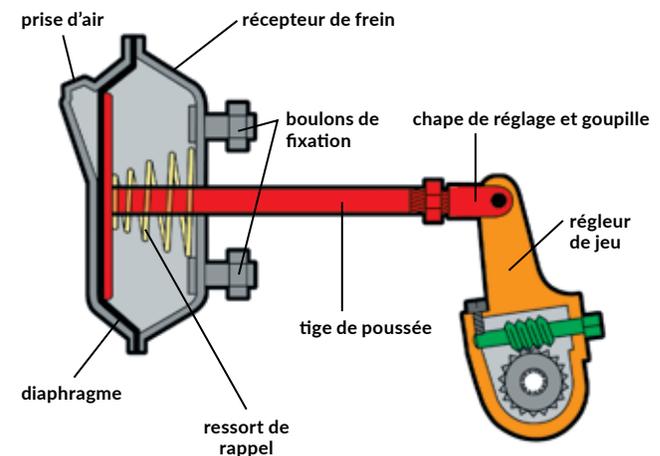
Le vase à diaphragme comporte un disque en caoutchouc souple appelé diaphragme, une tige de métal appelée tige de poussée et un ressort de rappel. Lorsque vous appuyez sur la pédale de frein, l'air comprimé remplit le vase à diaphragme, ce qui déplace le diaphragme et pousse la tige de poussée, qui serre les freins.

Vase à diaphragme – Serrement des freins



Lorsque la pression d'air diminue, le ressort de rappel ramène la tige de poussée à sa position initiale.

Vase à diaphragme – Desserrement des freins



La tige de poussée et un levier – appelé un régleur de jeu – relie le récepteur de frein à l'ensemble de frein (qui contient le tambour ou le disque du frein). Lorsque vous appuyez sur la pédale de frein, la tige de poussée s'éloigne du récepteur, ce qui fait avancer le régleur de jeu. Le mouvement du régleur se transmet à l'ensemble de frein, de sorte que les segments ou les plaquettes entrent en contact avec le tambour ou le disque.

On appelle course la distance sur laquelle la tige de poussée s'éloigne du récepteur de frein. Dans les systèmes de freinage les plus répandus, une partie de la timonerie de frein, c'est-à-dire les pièces reliant le récepteur à l'ensemble de frein, est exposée. C'est pourquoi on peut mesurer la course de la tige de poussée et la comparer aux valeurs auxquelles il faut la régler compte tenu des dimensions, du type et du style de récepteur de frein.

La course dépend de la pression de l'air comprimé qui entre dans le récepteur de frein. Par exemple, la course augmente sensiblement lorsque la pression passe de 69 kPa (10 psi) à 552 kPa (80 psi).

En raison de la conception des récepteurs de frein, la tige de poussée de chaque récepteur a une capacité de course limitée, au-delà de laquelle aucune force de freinage n'est produite. La timonerie de frein comprend un dispositif qui règle la position du récepteur par rapport à la position des segments. À mesure que les freins s'usent, il faut réajuster régulièrement la timonerie pour s'assurer que la course de la tige de poussée demeure normale. Ce genre de réajustement est requis périodiquement.

Puisque la baisse de la force de freinage peut être considérable si la course dépasse les limites de réglage du récepteur, il est essentiel de bien régler les freins. La course de la tige de poussée du récepteur de frein est régie de manière stricte par le *Code de la route* et ses règlements d'application. Tout frein dépassant la limite de réglage est défectueux et nécessite une attention immédiate.

Nota. Les conducteurs dont le permis indique une mention « S » (freins à air comprimé) peuvent réajuster les freins munis de régleurs de jeu manuels. Seuls les techniciens certifiés peuvent réajuster les freins munis de régleurs de jeu automatiques.

Il existe une variété de styles, de types et de dimensions de récepteurs de frein. Il faut donc connaître le type de frein et les dimensions du récepteur pour déterminer la limite de réglage de frein correspondante.

Presque tous les véhicules à usage commercial sont munis d'un récepteur fixé par une bride de retenue. Ce récepteur s'appelle un récepteur de frein bridé. Le tableau de réglage de ce type de récepteur se trouve à la page 45. Toutefois, certains véhicules peuvent être munis d'autres types de récepteurs de frein. Pour connaître les limites de réglage des régleurs de jeu manuels et d'autres types de récepteurs, consultez les spécifications du fabricant.

Points essentiels à retenir

- La pédale de frein sert à serrer les freins de service.
- Les valves régulatrices des roues avant réduisent la force exercée par les freins de service sur l'essieu directeur avant.
- L'air comprimé qui entre dans le récepteur de frein actionne la tige de poussée.
- La limite de réglage de la course de la tige de poussée varie selon le style, le type et les dimensions du récepteur de frein.
- Vous ne devez pas laisser la course de la tige de poussée dépasser la limite de réglage.

CHAPITRE 4 – SOUS-SYSTÈME DES FREINS À RESSORT (FREINS DE STATIONNEMENT ET D'URGENCE)

Les freins à ressort servent à garer le véhicule ou à l'immobiliser en cas d'urgence lorsque les freins de service sont en panne. Le présent chapitre explique le fonctionnement du sous-système des freins à ressort.

Nota. Consultez la page 44 pour voir la figure sur le système double de freins à air comprimé.

Freins à ressort pour le freinage d'urgence et le stationnement

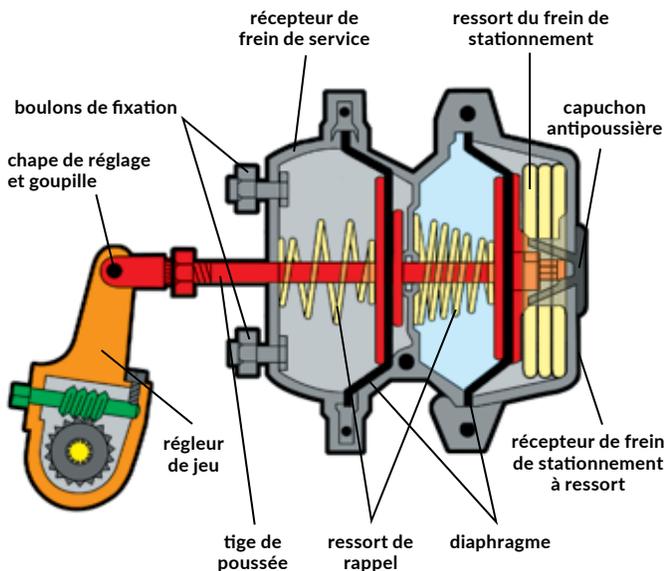
Tous les véhicules munis de freins à air doivent pouvoir s'arrêter même si les freins de service tombent en panne. La plupart des fabricants équipent leurs véhicules d'un système de freins de stationnement à ressort en plus du système de freinage d'urgence.

Les freins à ressort ne sont pas pneumatiques comme les freins de service. Ils se serrent quand l'air comprimé sort du récepteur de frein et se desserrent quand la pression d'air augmente dans le récepteur.

Les freins à ressort ne sont pas équipés du même type de récepteur que les freins de service.

Le récepteur contenant à la fois un frein de service et un frein à ressort s'appelle le récepteur de frein à ressort. La force de freinage des récepteurs de frein à ressort est exercée par un grand ressort hélicoïdal qui remplace l'air comprimé et tient les freins en position « serrés ».

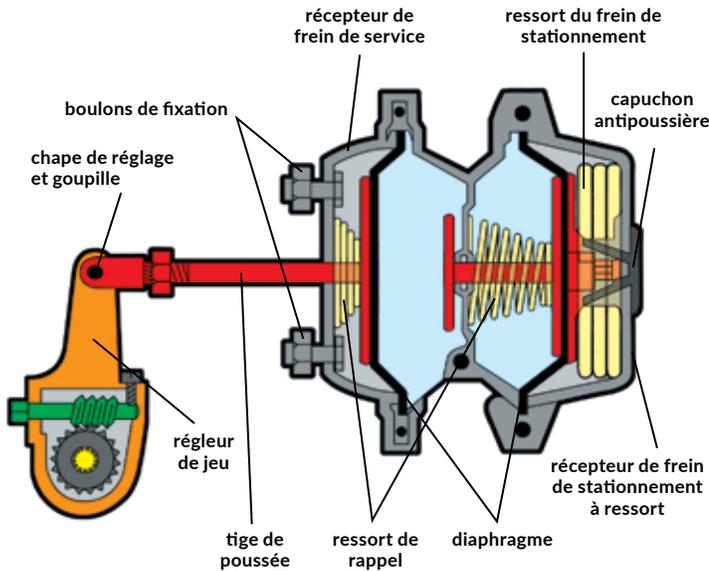
Récepteur de freins à ressort — Freins serrés



L'aspect des récepteurs de frein à ressort diffère de celui des vases à diaphragme. Pour loger le grand ressort hélicoïdal, on a ajouté au vase à diaphragme une section très visible qui augmente sensiblement les dimensions du vase. La section des freins à ressort est superposée à la section des freins de service et ces deux sections fonctionnent comme deux récepteurs distincts. La partie la plus proche de l'extrémité de la tige de poussée est la section des freins de service. Elle fonctionne comme un vase à diaphragme monté séparément.

Pour desserrer les freins à ressort, il faut appliquer une pression d'air suffisante à leur récepteur afin de les comprimer ou de les « mettre en cage ». Cette pression se situe normalement entre 483 et 552 kPa (70 et 80 psi). Si la pression est inférieure à ce niveau, les freins à ressort se serrent, car elle n'est plus suffisante pour les garder desserrés.

Récepteur de frein à ressort — Freins serrés



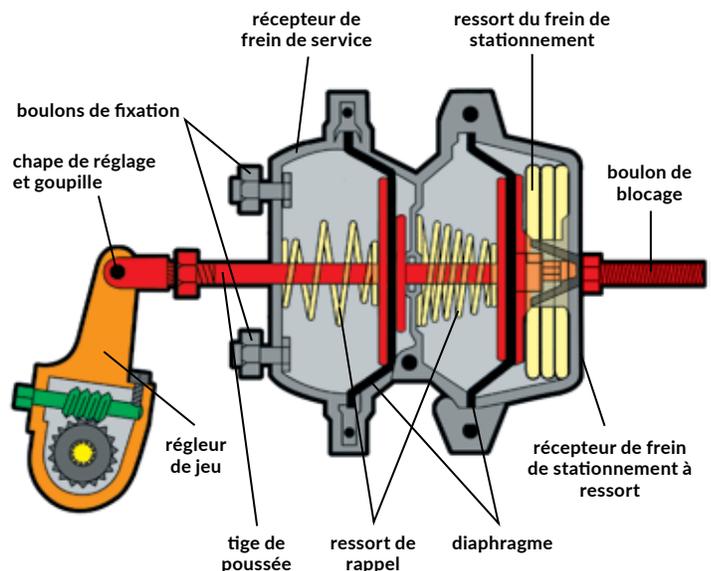
Un grand nombre de véhicules peuvent être conduits même si les freins à ressort sont serrés, car ceux-ci n'exercent pas une puissance de freinage aussi forte que celle des freins de service. Il faut donc s'assurer, avant de prendre le volant, que la pression d'air dans le système de freinage à air du véhicule est suffisante (normalement entre 483 et 552 kPa [70 et 80 psi]) pour empêcher les freins à ressort de se serrer. Compte tenu de la façon dont la plupart des récepteurs de frein à ressort sont construits aujourd'hui, il est très difficile de détendre le ressort par mégarde.

Le grand ressort hélicoïdal du récepteur de frein à ressort est fortement comprimé. Si on altère ou modifie le récepteur de frein ou si ce dernier se corrompt, le ressort peut se détendre et des parties du récepteur de frein à air peuvent se déplacer de façon soudaine et brutale. Pour éviter tout danger, n'essayez jamais d'entretenir ou de réparer vous-même les récepteurs de frein à air.

Désactivation du récepteur de frein à ressort

À l'aide d'une vis de compression ou de tout autre mécanisme, le technicien peut comprimer le ressort à la main dans le récepteur de frein à ressort. Cette procédure peut être nécessaire pour faire avancer le véhicule en cas d'urgence. Si le récepteur de frein à ressort tombe en panne, le technicien peut se servir de la méthode de compression manuelle pour désactiver temporairement ce récepteur. Un récepteur de frein à ressort désactivé de cette façon a un aspect différent. De plus, il sera impossible de serrer le frein de stationnement et d'urgence. Les récepteurs de frein à ressort désactivés ou dont le ressort a été comprimé se reconnaissent facilement par la vis de compression ou tout autre mécanisme similaire qui dépasse. S'il constate que l'un des récepteurs de frein à ressort est désactivé, le conducteur doit faire inspecter et réparer immédiatement son véhicule.

Ressort du frein de stationnement comprimé — Freins desserrés



Soupape de commande de frein à ressort (freins de stationnement et d'urgence)

La soupape de commande des freins à ressort est généralement constituée d'un bouton-tirette jaune en forme de losange situé près du conducteur. Dans la plupart des cas, on appuie sur le bouton de la soupape pour envoyer de l'air et desserrer les freins à ressort et on tire dessus pour expulser l'air et serrer les freins à ressort. Dans certains cas, ces fonctions sont inversées, mais, la plupart du temps, le fonctionnement de la soupape est indiqué sur le bouton ou à proximité. Certains véhicules sont munis d'une soupape de commande à bascule. Le conducteur doit connaître le type de soupape de commande dont son véhicule est muni.

Soupape de commande de frein à ressort



Certains camions et véhicules tracteurs sont munis d'une commande séparée appelée soupape de commande manuelle des freins de stationnement du tracteur qui desserre les freins à ressort du véhicule tracteur tout en gardant les freins à ressort de la remorque serrés. Cette soupape de commande facultative est normalement munie d'un bouton circulaire bleu.

Les soupapes de commande des freins à ressort sont conçues pour s'activer lorsque la pression d'air du système de freinage à air est inférieure à une pression donnée (normalement 414 kPa [60 psi]). Dans ce cas, elles expulsent l'air restant qui tient les freins à ressort dans la position « desserrés ». Cette purge provoque le serrage automatique brusque des freins à ressort et un arrêt incontrôlé du véhicule.

Si cela se produit, la soupape de commande se déclenchera automatiquement.

Important. Si la pression d'air dans le système de freinage est inférieure à la pression normale de fonctionnement (normalement entre 483 et 552 kPa [70 et 80 psi]), les freins à ressort se serreront automatiquement.

Dans une situation d'urgence où les freins de service sont en panne, on peut serrer les freins à ressort au moyen de la soupape de commande.

L'efficacité des freins à ressort dépend de l'état et du réglage des freins. Si les freins sont mal réglés, il se peut que les freins à ressort n'arrêtent pas le véhicule ou qu'ils ne l'empêchent pas de rouler.

N'oubliez pas! Si les freins sont mal réglés, il sera plus difficile pour les freins de service d'arrêter le véhicule et pour les freins à ressort de l'arrêter ou de l'empêcher de rouler.

Récepteur de frein DD3

Dans un grand nombre d'autobus et d'autocars, le récepteur des freins de stationnement et d'urgence ne comporte pas de gros ressort. Ce type de récepteur s'appelle un frein à verrou DD3. Quoique similaire au récepteur de frein à ressort, le récepteur de frein DD3 a trois branchements de conduits d'air au lieu de deux. À l'intérieur, ces récepteurs sont munis d'un dispositif mécanique qui verrouille le frein en position « serré ». Une soupape de commande semblable à celle utilisée dans les systèmes de freins à ressort traditionnels serre les freins d'urgence et de stationnement. Pour desserrer les freins à ressort, il faut activer la soupape de commande, puis appuyer sur la pédale de frein pendant trois à cinq secondes.

Points essentiels à retenir

- Appuyer sur la pédale de frein pour serrer les freins de service.
- Le récepteur de frein à ressort comporte à la fois un frein de service et un frein à ressort.
- Le gros ressort hélicoïdal du récepteur de frein à ressort est très tendu et peut être dangereux.
- Lorsque le ressort du récepteur de frein à ressort est comprimé, il a un aspect différent et le frein à ressort ne peut être serré.
- La soupape de commande des freins à ressort est normalement munie d'un bouton jaune en forme de losange situé près du conducteur.
- Si la pression d'air du système de freinage est inférieure à la pression normale de fonctionnement (normalement entre 483 et 552 kPa [70 et 80 psi]), les freins à ressort se serreront automatiquement.
- Si les freins sont mal réglés, il se peut que les freins à ressort n'arrêtent pas le véhicule ou qu'ils ne l'empêchent pas de rouler.

CHAPITRE 5 – SOUS-SYSTÈME DE FREINAGE DE LA REMORQUE

Le sous-système de freinage de la remorque comprend les pièces et les caractéristiques de la remorque et du véhicule tracteur. Le présent chapitre traite des pièces principales du sous-système de freinage de la remorque et explique leur fonctionnement.

Nota. Consultez la page 44 pour voir la figure sur le système double de freins à air comprimé.

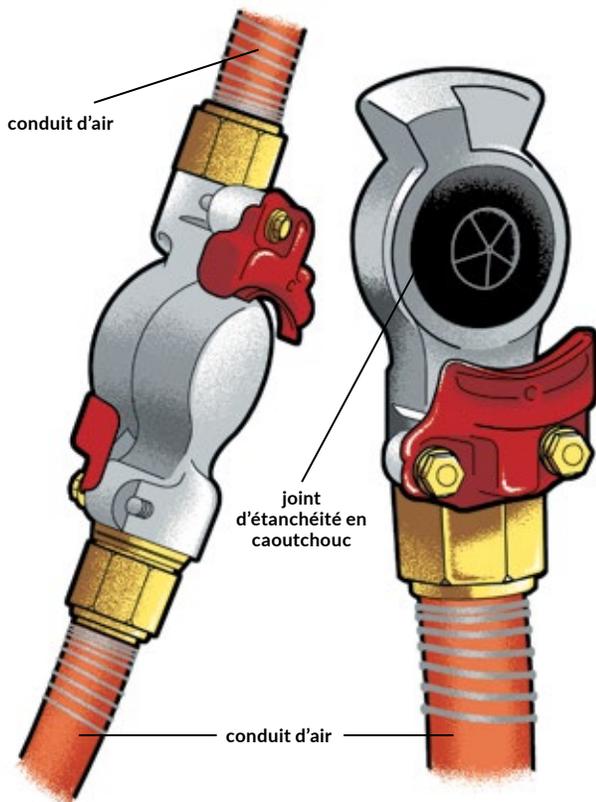
Pièces des freins de la remorque

Le système de freinage de la remorque comporte les réservoirs d'air et les pièces permettant le serrage automatique des freins à ressort. Les véhicules conçus pour tirer une remorque doivent être équipés de soupapes utilisées uniquement pour la remorque. Le système de freinage de l'avant-train à sellette reliant une remorque à une autre est essentiellement le même que le système de freinage de la remorque.

Raccordement de la remorque

Il faut effectuer deux branchements pour relier le système de freinage de la remorque à celui du véhicule tracteur. Le branchement qui transporte l'air remplissant les réservoirs de la remorque s'appelle le conduit d'alimentation ou le conduit des freins d'urgence. L'autre branchement, qui transporte l'air comprimé pour les freins de service, s'appelle le conduit de service. On utilise deux paires de têtes d'accouplement en métal pour effectuer ces branchements. Chaque tête est munie d'un sceau flexible permettant un branchement hermétique. Il faut nettoyer et entretenir régulièrement ces têtes.

Têtes d'accouplement



La plupart des véhicules tracteurs sont équipés de réceptacles appelés faux accouplements ou porte-tête d'accouplement qui protègent les têtes de la saleté et de l'eau quand on ne les utilise pas.

Pour brancher les têtes, il faut placer les surfaces contenant le joint d'étanchéité en biais l'une par rapport à l'autre. On les raccorde en les faisant tourner jusqu'à ce qu'elles soient alignées. Cela fait, les têtes sont verrouillées et il faut un effort considérable pour les séparer.

Puisqu'il y a deux conduits d'air branchés à la remorque et que les conduits d'alimentation et de service sont semblables, il est possible d'intervertir les conduits. Dans la plupart des cas, les conduits de la remorque sont peints au cours de la fabrication : le conduit d'alimentation est rouge et le conduit de service, bleu. En faisant correspondre les couleurs, on peut brancher les conduits correctement. En outre, la plupart des têtes d'accouplement sont conçues de façon qu'elles n'entrent que dans les prises correspondantes. Toutefois, certaines têtes n'ont rien qui prévienne les erreurs de branchement.

Têtes d'accouplement

Les freins de la remorque ne fonctionnent pas bien lorsque les conduits sont intervertis. Dans ce cas, il arrive souvent que les freins à ressort ne se desserrent pas, que le véhicule tracteur perde de l'air et que les freins de service ne fonctionnent pas bien. Il est dangereux d'utiliser un véhicule si les conduits de la remorque ont été intervertis.

Un véhicule tracteur peut tirer plus d'une remorque. Si l'on veut brancher une remorque à une autre, les conduits d'alimentation et de service supplémentaires à l'arrière de la remorque doivent être les mêmes que ceux du véhicule tracteur. Pour éviter les pertes d'air dans les conduits quand on ne s'en sert pas, ceux-ci sont généralement munis de soupapes d'arrêt manuelles. Le conducteur doit savoir se servir correctement de ces véhicules avant de les conduire.

Serrage des freins de service de la remorque

Les freins de service de la remorque se serrent chaque fois qu'on appuie sur la pédale de frein. Comme il arrive souvent que la commande manuelle des freins soit installée sur la colonne de direction ou le tableau de bord du véhicule tracteur, le conducteur peut serrer les freins de service de la remorque indépendamment des freins du véhicule tracteur. Quand on utilise en même temps la commande manuelle des freins et la pédale de frein, la remorque reçoit la pression la plus élevée. En utilisant la pédale de frein ou la commande manuelle, on achemine de l'air comprimé par le conduit de service de la remorque.

Il ne faut jamais utiliser la commande manuelle de la remorque pour immobiliser le véhicule ou effectuer un arrêt d'urgence.

Système de protection du véhicule tracteur

La soupape d'alimentation en air de la remorque est habituellement constituée d'un bouton-tirette de commande situé près du conducteur qui alimente en air le système de freinage de la remorque par l'entremise du conduit d'alimentation. Il s'agit généralement d'un bouton rouge octogonal que le conducteur enfonce pour ouvrir le conduit d'air et tire pour la fermer ou lorsque le véhicule ne tire pas une remorque.

Soupape d'alimentation en air de la remorque



Si on ne ferme pas la soupape d'alimentation en air de la remorque quand on ne tire pas une remorque, on laisse s'échapper une grande quantité d'air du système de freinage du véhicule tracteur. Pour éviter que tout l'air ne s'échappe, la soupape d'alimentation en air de la remorque est conçue pour se fermer automatiquement. Si elle est ouverte et que l'air s'échappe ou si la remorque se détache, la soupape se ferme automatiquement quand la pression d'air du conduit d'alimentation de la remorque baisse et se situe entre 138 et 311 kPa (entre 20 et 45 psi).

Comme une grande quantité d'air passe par le conduit d'alimentation en air de la remorque, la pression d'air est beaucoup moins élevée dans le conduit que dans les réservoirs d'air. Cela signifie que, dans la plupart des cas, la soupape se ferme automatiquement bien avant que la pression indiquée au manomètre se trouve entre 138 et 311 kPa (20 et 45 psi).

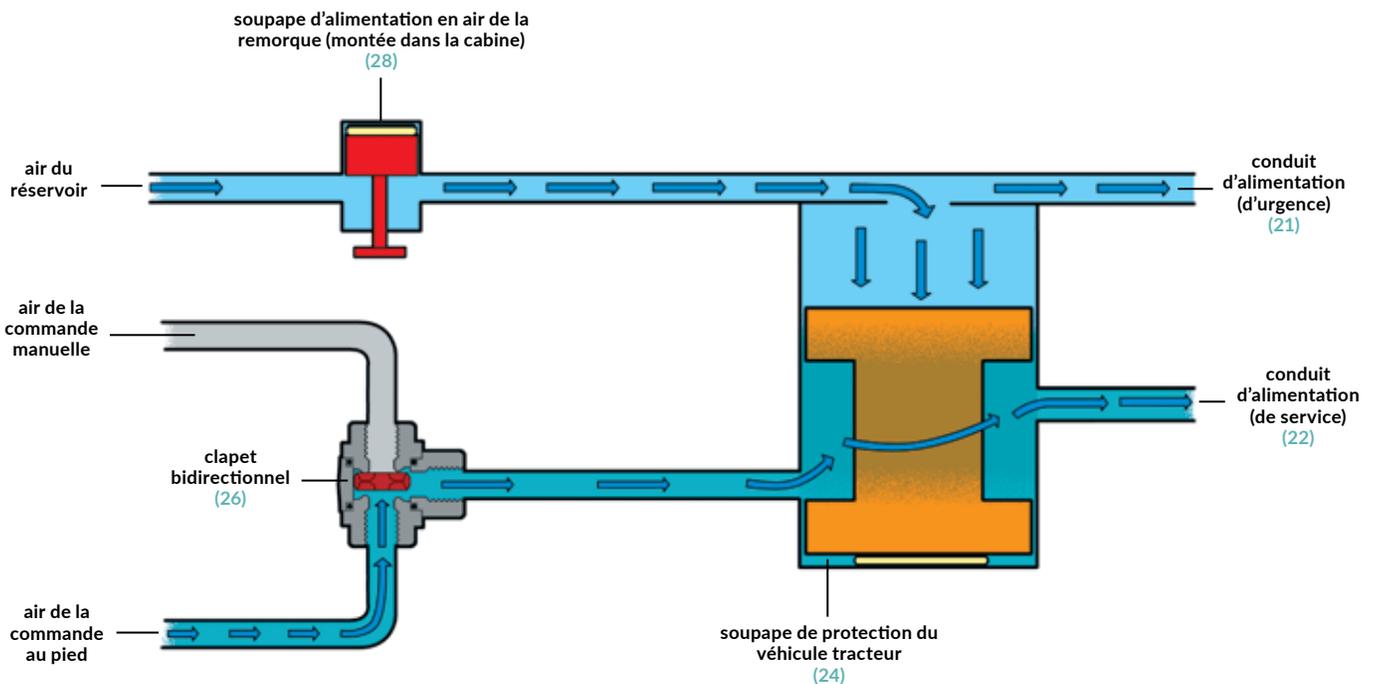
Dans une situation d'urgence, lorsque les freins de service de la remorque sont défectueux, on peut serrer les freins à ressort de la remorque au moyen de la soupape d'alimentation en air de la remorque.

Soupape de protection du véhicule tracteur

Lorsque la soupape d'alimentation en air de la remorque se ferme, la soupape de protection du véhicule tracteur se ferme elle aussi. Cela empêche le conduit de service de laisser échapper de l'air lorsqu'il n'y a pas de remorque attelée au véhicule tracteur. La soupape d'alimentation en air de la remorque commande la soupape de protection du véhicule tracteur. Lorsque la soupape est ouverte pour acheminer de l'air dans le conduit d'alimentation de la remorque, la pression d'air force l'ouverture de la soupape de protection du véhicule tracteur et laisse entrer de l'air dans le conduit de service de la remorque.

Lorsque la soupape d'alimentation en air de la remorque est fermée, la chute de pression dans la soupape de protection du véhicule tracteur actionne un ressort qui ferme la soupape. Lorsque la soupape de protection du véhicule tracteur est fermée, l'air s'introduit dans la soupape, mais s'arrête là.

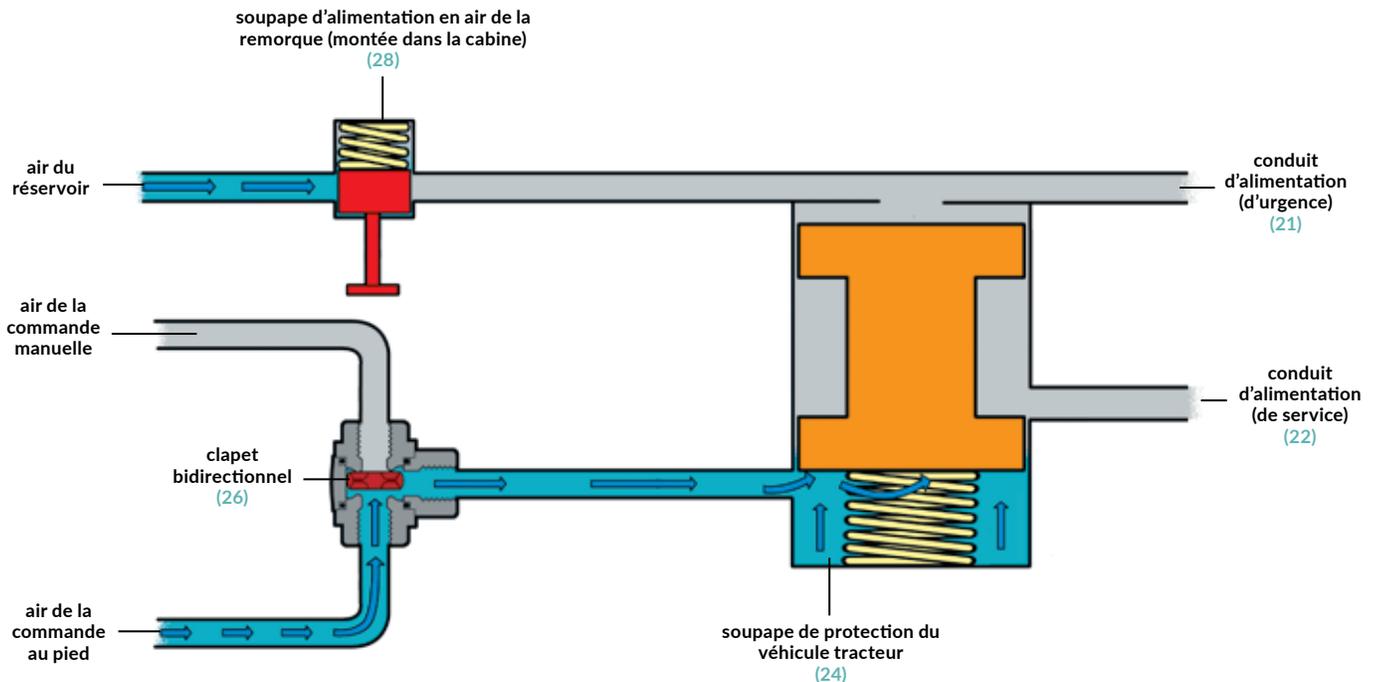
Système de protection du véhicule tracteur – soupape de protection ouverte



Système de protection du véhicule tracteur

La soupape de protection du véhicule tracteur et la soupape d'alimentation en air de la remorque constituent le système de protection du véhicule tracteur. Le système prévient la perte totale de l'air du véhicule tracteur si la remorque se détache ou si les conduits d'air reliant le véhicule tracteur et la remorque se séparent ou se brisent.

Système de protection du véhicule tracteur – soupape de protection fermée



Freins à ressort automatiques (freins de stationnement et d'urgence)

Le sous-système de freinage de la remorque comprend à la fois des freins de service servant au freinage normal et des freins à ressort servant au freinage de stationnement et d'urgence. Les freins à ressort doivent se serrer automatiquement lorsque la pression d'air dans le conduit d'alimentation de la remorque est inférieure à 414 kPa (60 psi).

Cette baisse de pression peut se produire dans l'un ou l'autre des cas suivants :

- lorsque le conducteur gare son véhicule et ferme (en tirant le bouton) la soupape d'alimentation en air de la remorque;
- lorsque le conduit d'alimentation de la remorque se brise ou se débranche.

Priorité accordée aux freins à ressort ou aux freins de service

Au lieu d'envoyer de l'air comprimé simultanément aux freins à ressort et aux freins de service, le sous-système de freinage de la remorque accorde la priorité soit aux freins à ressort, soit aux freins de service. Autrement dit, dans un système accordant la priorité aux freins à ressort, l'air provenant du véhicule tracteur remplit le réservoir d'air des freins à ressort avant de remplir celui des freins de service. La plupart des fabricants ont modifié les soupapes de commande des freins à ressort de la remorque dont sont munis les systèmes accordant la priorité aux freins à ressort afin que, si de l'air s'échappe des freins de service, les freins à ressort perdent suffisamment d'air pour se serrer.

Dans un système accordant la priorité aux freins de service, l'air est acheminé au réservoir des freins de service avant d'être au réservoir des freins à ressort.

Certaines remorques dont le système de freinage donne la priorité aux freins à ressort peuvent être tractées avant que le réservoir des freins de service ne soit entièrement rempli d'air. Cela signifie qu'une remorque pourrait être sur la route sans que son réservoir ait suffisamment d'air comprimé pour actionner les freins de service. Ce n'est pas le cas des remorques dont le système de freinage donne la priorité aux freins de service. En effet, il faut que le réservoir des freins de service soit suffisamment rempli d'air pour actionner les freins de service avant que les freins à ressort ne puissent être desserrés et que l'on puisse tirer la remorque.

S'il y a une perte d'air dans le système de freinage de service d'une remorque donnant la priorité aux freins à ressort, il se peut que les freins à ressort restent desserrés tandis que les freins de service de la remorque sont inutilisables. Dans ce cas, il n'y a qu'une façon de serrer les freins de la remorque : il faut fermer la soupape d'alimentation en air de la remorque, ce qui actionne automatiquement les freins à ressort.

Pour vous aider à déterminer si le système de freinage d'une remorque donne la priorité aux freins à ressort ou aux freins de service, consultez votre employeur ou une personne qualifiée.

Points essentiels à retenir

- Le sous-système de freinage de la remorque comprend les réservoirs d'air et les pièces permettant le serrage automatique des freins à ressort.
- Les têtes d'accouplement servent à raccorder le système de freinage à air du véhicule tracteur à celui de la remorque.
- Dans la plupart des cas, on peut reconnaître les têtes d'accouplement par leur couleur. En général, les conduits sont conçus de façon à ce qu'on ne puisse pas les intervertir.
- Les freins à ressort et de service de la remorque ne fonctionnent pas correctement lorsque les têtes d'accouplement sont interverties.
- La commande manuelle de la remorque permet de serrer les freins de service de la remorque indépendamment des freins du véhicule tracteur.
- En général, la soupape d'alimentation en air de la remorque est constituée d'un bouton situé près du conducteur qui alimente en air le système de freinage de la remorque par l'entremise du conduit d'alimentation.
- La soupape de protection du véhicule tracteur prévient les pertes d'air du véhicule tracteur.
- Lorsque la pression d'air du conduit d'alimentation de la remorque est inférieure à 414 kPa (60 psi), les freins à ressort de la remorque se serrent automatiquement.
- Dans une situation d'urgence, lorsque les freins de service de la remorque sont défectueux, on peut serrer les freins à ressort de la remorque au moyen de la soupape d'alimentation en air de la remorque.
- Une remorque munie d'un système donnant la priorité aux freins à ressort permet aux freins à ressort de la remorque de se desserrer avant que les freins de service de la remorque n'aient assez de pression pour fonctionner.

CHAPITRE 6 – FREINS DE BASE

Les conducteurs d'un véhicule muni de freins à air doivent pouvoir reconnaître les divers types de freins de base, savoir comment ils fonctionnent et être capables d'en inspecter les pièces pour voir si elles sont défectueuses. On examinera dans le présent chapitre les pièces des principaux freins de base et leur fonctionnement.

Types de freins de base

Les pièces de l'ensemble de frein qui se trouvent aux roues d'un véhicule sont à la base même du système de freinage, car c'est à partir de celles-ci que le reste du système de freinage est construit. Elles font partie de ce qu'on appelle généralement « l'ensemble de frein de base ». L'ensemble de base est constitué des pièces mécaniques se trouvant à l'intérieur de la roue ou à proximité qui sont actionnées par le système de freinage à air. Plusieurs sous-systèmes de freins de base sont utilisés dans les systèmes de freinage à air. Il arrive parfois que l'on trouve plus d'un sous-système sur un même véhicule.

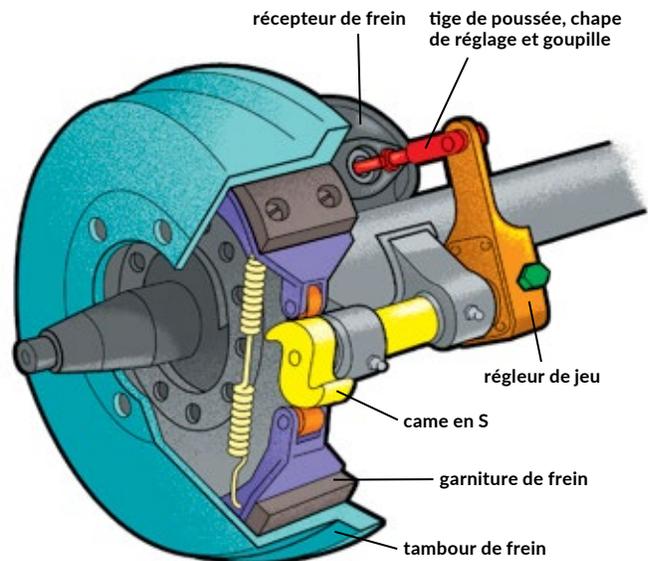
Il y a trois types de freins de base : le frein à came en S, le frein à disque et le frein à coin.

Frein à came en S

Le frein à came en S est le frein de base utilisé le plus couramment sur les véhicules utilitaires munis d'un système de freinage à air. Il s'agit d'un frein à tambour utilisant un récepteur de frein à air et une tige de poussée pour serrer les segments de frein contre la surface du tambour de frein. La tige de poussée du récepteur exerce une force sur le réglage de jeu fixé à l'extrémité de l'arbre à cames, forçant celui-ci à tourner. L'extrémité en S de la came écarte les segments et les serre contre le tambour du frein.

Un bon nombre des pièces du frein à came en S sont montées sur la roue. La tige de poussée exposée est une des caractéristiques de ce frein. Elle facilite l'accès à la timonerie pour vérifier le réglage du frein. Les pièces se trouvant à l'intérieur de la roue sont difficiles à voir, particulièrement lorsqu'elles sont protégées au moyen d'une tôle de protection de frein de roue ou d'un plateau de frein.

Ensemble de frein – Frein à came en S



Les segments, le tambour et les pièces qui les tiennent en place sont montés à l'intérieur de la roue.

Le frein à came en S peut comprendre les pièces internes suivantes :

- un porte-segments où sont montés les segments de frein;
- un ou deux points fixes auxquels est fixée une des extrémités du segment de frein;
- des ressorts de point fixe servant à maintenir les segments en position au point d'ancrage;
- une pièce d'écartement en S, située à l'extrémité de l'arbre à cames;
- des galets de came, qui tournent en même temps que l'arbre à cames et déplacent les segments vers l'intérieur et l'extérieur;
- un ressort de rappel qui ramène les segments à leur position de repos et maintient les galets en contact avec la tête de l'arbre à cames.

Les pièces externes sont beaucoup plus faciles à voir et à reconnaître. Elles comprennent les suivantes :

- le récepteur de frein et les supports de fixation;
- le régleur de jeu;
- la tige de poussée;
- l'arbre de l'arbre à cames en S;
- les bagues et les supports de fixation associés à l'arbre à cames;
- les tôles de protection de frein de roue ou les plateaux de frein;
- les tambours de frein.

Frein à disque

Le frein à disque comprend lui aussi des pièces internes et externes, mais celles-ci sont moins nombreuses que celles du frein à came en S. Tous les freins à disque comportent un étrier et un disque. Le disque n'est que partiellement visible parce qu'il est habituellement recouvert en partie par la roue, l'étrier et la tôle de protection de frein de roue. Dans certains modèles, la timonerie et le régleur de jeu se trouvent à l'extérieur du récepteur de frein. La tige de poussée du récepteur serre les plaquettes de frein contre le disque.

Frein à coin

Le frein à coin est un type de frein à tambour dont la timonerie n'est pas exposée et qui comporte des tambours et des segments. Le récepteur est monté de telle manière que la tige de poussée est orientée vers les segments et le tambour du frein. Lorsque la tige de poussée se déplace dans le récepteur, elle insère un coin entre les segments, ce qui les pousse contre le tambour. Le frein à coin est doté d'un dispositif d'autoréglage.

Points essentiels à retenir

- **Les pièces des freins à came en S comprennent les suivantes : tambours, segments, garnitures, arbres à cames, tiges de poussée, supports de fixation des cames, porte-segments, galets, ressorts de rappel, tôles de protection, plateaux de frein, régleurs de jeu et récepteurs de frein.**
- **Les pièces des freins à disque comprennent les suivantes : disques, étriers, plaquettes, régleurs de jeu et récepteurs de frein.**
- **Les pièces des freins à coin comprennent les suivantes : tambours, segments, garnitures, porte-segments, tôles de protection et récepteurs de frein.**

CHAPITRE 7 – FACTEURS AYANT UNE INCIDENCE SUR LES FREINS

Plusieurs facteurs ont une incidence sur le fonctionnement des freins : la vitesse et le poids du véhicule, le réglage des freins et le système de freinage antiblocage. On examinera dans le présent chapitre les effets de ces facteurs sur le système de freinage et ce qu'il faut faire pour que les freins fonctionnent correctement.

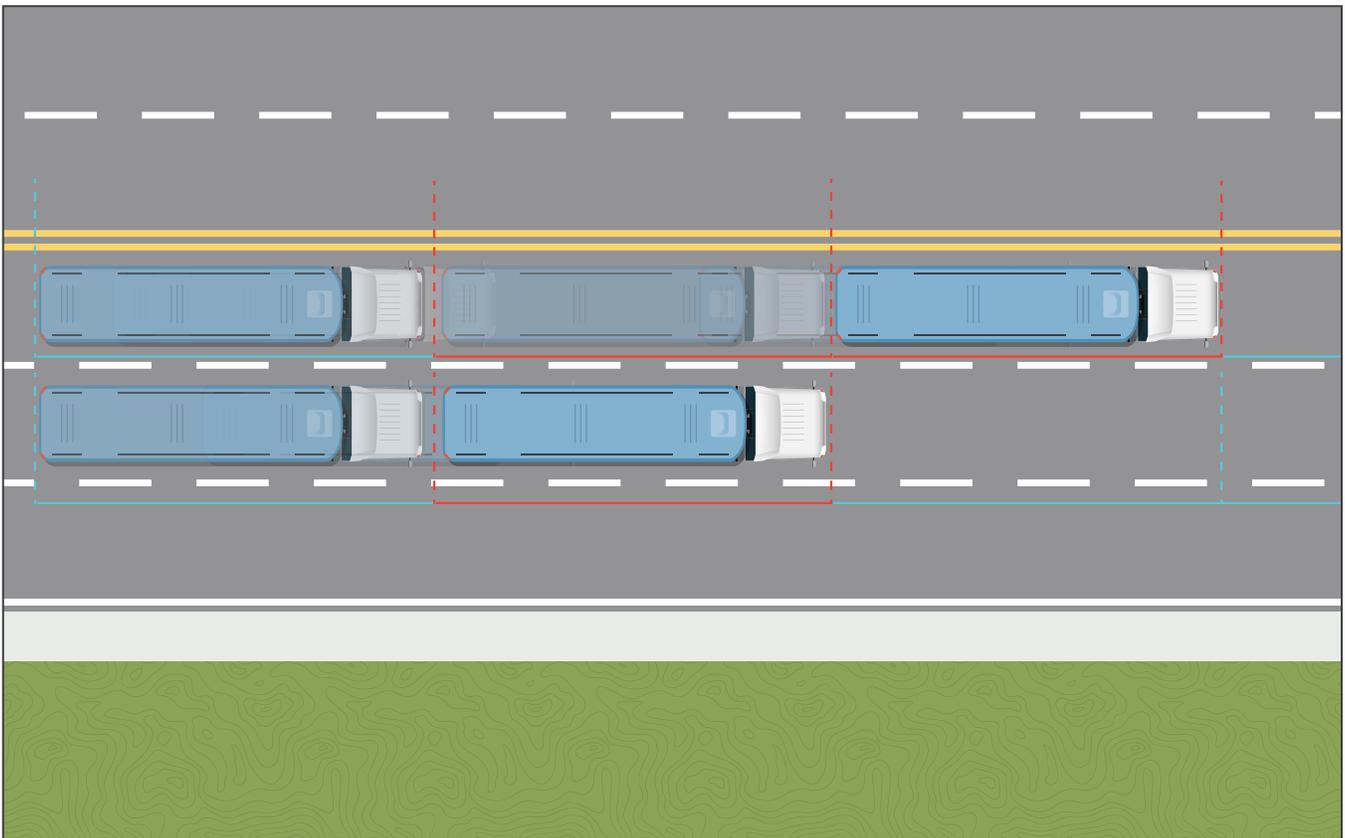
Vitesse et poids du véhicule

Le poids et la vitesse du véhicule ont une incidence sur le système de freinage. Plus la vitesse ou le poids est élevé, plus les freins doivent travailler fort. En ce qui concerne le système de freinage à air, plus l'effort demandé est grand, plus il faut enfoncer la pédale de frein.

Doubler le poids du véhicule = doubler la distance d'arrêt

Poids – Les systèmes de freinage sont conçus en fonction du poids du véhicule et de la charge limite qu'il peut transporter ou tracter. Si le véhicule et sa charge pèsent plus que la limite prescrite, les freins doivent fournir un effort anormal. Le poids a les effets suivants sur le système de freinage :

- La distance d'arrêt s'accroît en rapport avec l'augmentation du poids du véhicule.
- On risque de dépasser la puissance de freinage du véhicule si la charge transportée est plus lourde que la limite prescrite.
- Lorsqu'un véhicule est surchargé, il se peut que son système de freinage ne puisse l'arrêter en toute sécurité.

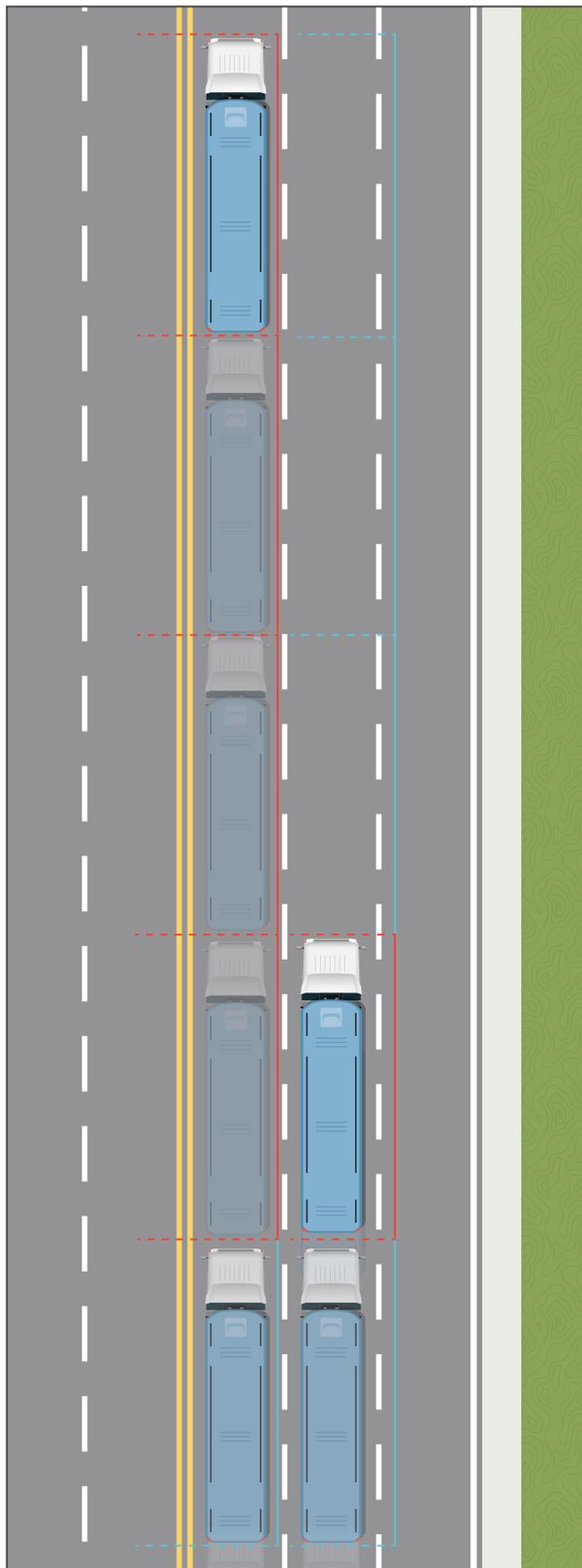


Vitesse – À mesure que la vitesse augmente, la distance d'arrêt est proportionnellement supérieure à l'accroissement de la vitesse. À titre d'exemple, lorsque la vitesse est multipliée par deux, la distance d'arrêt est multipliée par quatre.

La distance de freinage dépend d'une foule de facteurs, notamment la vitesse du véhicule et le délai de freinage. Dans tous les systèmes de freinage à air, la réaction de freinage est retardée d'un délai allant d'une fraction de seconde à une demi-seconde. Il faut en tenir compte lorsqu'on détermine la distance de suivi et la manœuvre d'arrêt.

Nota. Si vous **doublez** le poids du véhicule et **doublez** sa vitesse, votre distance d'arrêt est multipliée par **huit**.

Doubler la vitesse du véhicule = quadrupler la distance d'arrêt



Chaleur produite par les freins

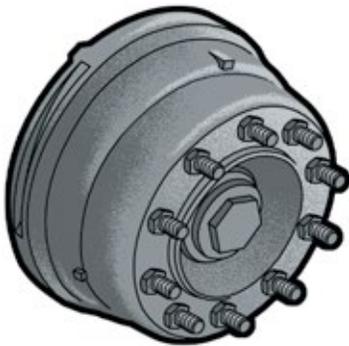
Les freins transforment en chaleur l'énergie produite par un véhicule en mouvement. La quantité de chaleur dépend de la fréquence des freinages et des freins utilisés. Lorsqu'on serre les freins plusieurs fois d'affilée (p. ex., lorsqu'on descend une pente raide ou que la circulation est pare-chocs à pare-chocs) ou très brusquement, la chaleur produite peut être plus élevée que la normale. Dans certains cas, la température des freins peut devenir si intense qu'elle cause des dommages aux pièces des freins.

La façon dont on conduit a une incidence sur la quantité de chaleur que produisent les freins. Les bons conducteurs sont

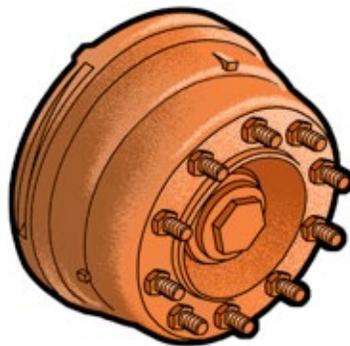
toujours conscients de l'état de la route et se laissent assez de temps pour s'arrêter. Il est particulièrement important de garder une bonne distance derrière les autres véhicules : on évite ainsi de freiner brusquement et de produire une quantité excessive de chaleur.

Certains véhicules sont munis d'un frein moteur, d'un ralentisseur ou d'un autre type de frein complémentaire, installé sur l'un des organes de la transmission. Ce frein utilise la compression du moteur ou un dispositif hydraulique ou électrique pour ralentir le véhicule et prévenir la production d'une quantité excessive de chaleur.

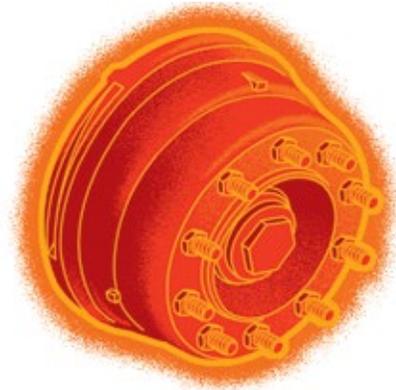
Tambours de frein



115 – 125 °C Normal



215 – 225 °C Chaud



590 °C Danger

Perte d'efficacité des freins

Lorsque les freins s'échauffent, ils perdent parfois de leur efficacité et on se rend compte qu'il faut exercer une plus grande pression sur la pédale de frein pour produire la puissance de freinage désirée. C'est ce qu'on appelle entre autres « l'évanouissement » des freins, un phénomène que l'on remarque plus facilement sur certains véhicules que sur d'autres.

Dans une situation de freinage extrême, par exemple lorsqu'on descend une pente raide à grande vitesse ou que le véhicule est surchargé, la perte d'efficacité des freins peut être si prononcée qu'il devient impossible de ralentir ou d'immobiliser le véhicule.

Réglage des freins

Dans des conditions normales, on a rarement besoin de toute la puissance de freinage du véhicule, mais par mesure de sécurité, il faut toujours pouvoir la solliciter s'il le faut.

La puissance de freinage aux roues est considérablement affaiblie lorsque la course de la tige de poussée est anormalement longue. Dans ce cas, on note une perte d'efficacité des freins. Dans des conditions normales, on ne remarque généralement pas une faible perte d'efficacité. Celle-ci devient manifeste seulement lorsqu'on demande un effort accru des freins (charge lourde, vitesse élevée, longue descente, arrêt d'urgence, etc.).

Si la course de la tige de poussée dépasse la limite de réglage, il se peut que la puissance de freinage soit si faible que les freins ne peuvent arrêter le véhicule ou le tenir immobilisé. Il faut donc régler les freins correctement pour que la tige de poussée se déplace entre les limites prescrites.

N'oubliez pas! Lorsque les freins sont bien réglés, le récepteur produit toujours la force de freinage nécessaire. Lorsque les freins sont mal réglés, c'est-à-dire lorsque la tige de poussée va trop loin dans sa course, la puissance de freinage est plus faible.

Conformément au *Code de la route* et à ses règlements d'application, il est obligatoire de vérifier au moins une fois par jour le réglage des freins des véhicules munis d'un système de freinage à air. La course limite de la tige de poussée est prescrite pour chaque style et type de récepteur de frein à air, quelles que soient ses dimensions. (Voir le tableau à la page 45.) La course de la tige de poussée de chaque récepteur de frein à air ne doit pas dépasser la limite de réglage. On obtient toute la puissance de freinage uniquement lorsque tous les freins sont bien réglés.

La seule façon de repérer des freins mal réglés est d'utiliser une méthode d'inspection éprouvée.

Système de freinage antiblocage

Lorsqu'une roue se bloque et que le pneu ne s'agrippe plus à la chaussée, on ne peut plus orienter les roues directrices du véhicule. Dans certaines situations, il est difficile d'appliquer la puissance de freinage désirée sans causer le blocage d'une ou de plusieurs roues. Le système de freinage antiblocage (ABS) mesure la vitesse de rotation des roues. S'il détecte une diminution anormale de la vitesse d'une roue (signe que la roue risque de se bloquer), il réduit la puissance de freinage exercée sur cette roue. C'est de cette façon que le système antiblocage prévient le patinage des roues et la perte de maîtrise du véhicule. Ce système accroît la sécurité lorsque les freins sont très sollicités ou que la traction est médiocre.

Bien que les systèmes antiblocage réduisent les risques de blocage des roues, cela ne signifie pas que la distance de freinage sera plus courte. Dans des conditions normales, lorsque la chaussée est sèche et propre, on ne constate pas de différence entre les véhicules munis d'un système antiblocage et les véhicules qui n'en ont pas.

Les véhicules dotés d'un système antiblocage ont, sur leur tableau de bord ou la console, un voyant lumineux indiquant si le système est actionné ou s'il fonctionne incorrectement. Sur les remorques, les témoins sont habituellement situés à des endroits visibles au moyen du rétroviseur. Il est important de connaître le fonctionnement et l'emplacement des voyants du système antiblocage.

Important. Si le système de freinage antiblocage tombe en panne, les freins ordinaires fonctionnent quand même.

Le témoin des freins ABS s'allume lorsque les freins sont défectueux.



Points essentiels à retenir

- Le poids et la vitesse du véhicule ont une incidence sur le système de freinage.
- Lorsqu'un véhicule est surchargé, il se peut que son système de freinage ne puisse l'arrêter.
- Lorsqu'on serre les freins plusieurs fois d'affilée ou très brusquement, la chaleur produite peut être excessivement élevée.
- Lorsque les freins s'échauffent, ils peuvent perdre de leur efficacité.
- Lorsque les freins sont mal réglés, c'est-à-dire lorsque la tige de poussée va trop loin dans sa course, la puissance de freinage est plus faible.
- Le système antiblocage aide à garder la maîtrise du véhicule en cas de freinage d'urgence.
- Le système antiblocage aide à prévenir le blocage des roues, mais il ne réduit pas la distance de freinage.
- Les véhicules munis d'un système de freinage antiblocage ont un voyant qui s'allume si le système tombe en panne.

CHAPITRE 8 – RESPECT DE LA LOI

Les conducteurs d'un véhicule muni de freins à air doivent bien comprendre et observer le *Code de la route* et ses règlements d'application, ainsi que les autres consignes de sécurité. On examinera brièvement cette question dans le présent chapitre. De plus, ce chapitre explique ce qu'il faut faire quand le système de freinage à air est défectueux.

Normes de sécurité pour les véhicules utilitaires

Le *Code de la route* et ses règlements d'application établissent des règles bien précises qu'il faut observer pour utiliser un véhicule à usage commercial sans danger. Lorsqu'un véhicule n'est pas conforme aux normes prescrites, son conducteur, son exploitant et son propriétaire doivent veiller à ce qu'il ne soit pas utilisé sur quelque route ou autoroute que ce soit. Quiconque utilise un véhicule qui n'est pas conforme au *Code de la route* et à ses règlements d'application commet une infraction et est passible d'une peine. Il peut s'agir d'une amende, de la saisie du véhicule ou de sa mise en fourrière.

Important. L'utilisation d'un véhicule défectueux et le défaut d'effectuer les inspections requises peuvent entraîner des accusations portées contre le conducteur ou l'exploitant (ou les deux) ainsi que la saisie ou la mise en fourrière du véhicule.

Facteurs de sécurité dont il faut être conscient lorsqu'on inspecte un système de freinage à air

Lorsque vous inspectez un système de freinage à air, prenez les précautions suivantes pour éviter tout danger :

- Garez le véhicule sur une surface plane (pour empêcher tout mouvement du véhicule). L'inspection comprend un certain nombre d'étapes nécessitant le desserrage des freins de stationnement. En garant le véhicule sur une surface plane, vous réduirez le risque que le véhicule se déplace accidentellement.
- Garez le véhicule à une bonne distance de la circulation ou d'autres dangers possibles pour que vous puissiez vous déplacer sans danger autour du véhicule.
- Pour éviter les risques associés au mouvement des pièces mobiles dans le compartiment moteur, coupez toujours le contact avant de procéder à l'inspection.
- Immobilisez le véhicule au moyen de cales ou de blocs placés contre les roues. Il faut bloquer les roues de cette façon chaque fois que le conducteur doit quitter la cabine du véhicule pour faire un essai ou une inspection nécessitant le desserrage des freins de stationnement.
- Ne vous tenez pas dans la trajectoire d'un jet d'air comprimé que pourrait relâcher le système de freinage à air.

N'oubliez pas! Pour être certain qu'un véhicule muni de freins à air ne contrevient pas au *Code de la route* et à ses règlements d'application, il faut inspecter régulièrement le système de freinage. Les conducteurs sont tenus par la loi de signaler à l'utilisateur du véhicule toute défectuosité du système de freinage à air.

Points essentiels à retenir

- Les véhicules munis de freins à air doivent être conformes au *Code de la route* et à ses règlements d'application. S'il y a infraction, une accusation peut être portée contre le conducteur et contre l'utilisateur du véhicule.
- Lorsque vous inspectez un véhicule, prenez soin de le garer sur une surface plane, de façon sécuritaire et à un endroit éloigné de tout danger.
- Lorsque vous inspectez un véhicule, immobilisez les roues au moyen de cales ou de blocs.
- Lorsque vous inspectez un véhicule, prenez garde aux pièces en mouvement et aux orifices pouvant projeter un jet d'air comprimé.
- Conformément au *Code de la route* et à ses règlements d'application, il est interdit de conduire ou d'utiliser, sur quelque route ou autoroute que ce soit, un véhicule dont le système de freinage à air est défectueux.

CHAPITRE 9 – INSPECTION DES PIÈCES DU SYSTÈME DE FREINAGE À AIR

Les conducteurs d'un véhicule muni de freins à air doivent être capables de repérer les défauts du système de freinage conformément aux prescriptions du *Code de la route* et de ses règlements d'application. Le présent chapitre indique comment faire l'inspection requise.

Inspection du système de freinage

L'inspection consiste principalement à confirmer visuellement que chaque pièce du système de freinage ne présente pas de défauts ou de problèmes apparents et qu'il n'y a aucune preuve d'anormalité. Ce type d'inspection se limite aux pièces du système de freinage que le conducteur peut voir.

Certaines défauts sont plus difficiles à détecter que d'autres. Pour effectuer l'inspection correctement, il faut être conscient des défauts que peut présenter le système de freinage à air et être capable de les détecter.

Important. L'inspection peut exiger l'utilisation de matériel de protection particulier (p. ex., lunettes de protection, chaussures munies d'embouts d'acier et casque antichoc).

Inspection des pièces des freins de base

Commencez par inspecter les pièces des freins de base afin de détecter les dommages causés par des débris, une panne ou l'usure. Prenez note des pièces qui sont endommagées, manquantes ou défectueuses. Pour repérer les défauts, vous devez savoir à quoi ressemblent normalement les pièces des freins de base et pouvoir reconnaître les défauts présents ou imminents.

Contact entre la garniture de frein et le tambour

Pour que les freins fonctionnent correctement, il faut que la garniture soit bien en contact avec le tambour lorsqu'on serre les freins, et il faut qu'elle soit éloignée du tambour lorsqu'on les desserre. Les freins sont défectueux si la garniture n'entre pas bien en contact avec le tambour lorsqu'on serre les freins.

État de la garniture

La garniture est faite d'un matériau de friction fixé au segment en métal du frein. Pour que le frein fonctionne correctement, la garniture doit être en bon état et être bien collée au segment. Une garniture est défectueuse si elle présente des fissures ou n'est pas fixée solidement au segment.

Contamination de la garniture

L'ensemble de la roue renferme des pièces que l'on doit lubrifier de temps à autre. Si l'ensemble présente un défaut, de la graisse ou de l'huile peut s'en échapper et souiller la garniture, qui ne pourra alors plus fonctionner correctement. Une garniture contaminée par de la graisse ou de l'huile est défectueuse.

Épaisseur de la garniture

Les garnitures neuves sont d'une épaisseur normalisée par l'industrie pour qu'elles aient une certaine longévité. Elles s'usent progressivement et s'amincissent. Quand elles sont trop minces, il y a un risque accru qu'elles occasionnent une panne des freins et qu'elles endommagent d'autres pièces. Une garniture est défectueuse si son épaisseur est inférieure à l'épaisseur minimale prévue par la loi.

Lorsqu'on inspecte les pièces des freins de base, il faut essayer de détecter les défauts suivantes :

- La garniture n'entre pas en contact avec le tambour.
- Des pièces sont endommagées, manquantes ou défectueuses.
- La garniture est fissurée, manquante, souillée par de l'huile ou détachée du segment; elle n'entre pas bien en contact avec le tambour ou elle est trop mince.

Inspection des récepteurs de frein à air

Les dimensions du récepteur sont fondées sur la superficie (en pouces carrés) du diaphragme. Pour que la puissance de freinage soit équilibrée aux roues opposées, il faut que les récepteurs situés de part et d'autre de l'essieu soient de mêmes dimensions. Cela est d'autant plus important pour les essieux directeurs, car un freinage déséquilibré peut avoir une incidence sur la conduite du véhicule. Les récepteurs de différentes marques ne se ressemblent pas tous, même s'ils sont de mêmes dimensions.

Il faut inspecter les récepteurs pour déterminer s'il y a des fuites d'air lorsqu'on serre les freins. Pour effectuer cette inspection, il faut que les freins à ressort soient desserrés et que les freins de service soient serrés. Une fuite d'air est habituellement perceptible à l'oreille.

Certains récepteurs ont des trous d'aération visibles, qui sont percés à l'usine. Il ne faut pas s'en préoccuper. Par contre, les fissures ou les trous causés par un impact ou toute autre chose dénotent une défectuosité.

Le récepteur est relié à l'ensemble de frein au moyen d'une tige de poussée, d'une fourche, d'un axe à épaulement, d'un régléur de jeu et d'un arbre à cames. La plupart des régléurs de jeu servent de leviers qui augmentent la force des récepteurs de frein à air. Leur longueur efficace est très importante. La plupart ont deux ou trois trous. La tige de poussée est fixée à l'un de ces trous. Il faut choisir le bon trou, sinon on modifie la longueur efficace du régléur. La longueur efficace du régléur est la distance entre le centre de l'arbre à cames et l'axe à épaulement. Pour que la puissance de freinage soit équilibrée, il faut que les régléurs de jeu situés de part et d'autre de l'essieu aient la même longueur efficace. Par conséquent, lorsque les régléurs de jeu ont plusieurs trous, les tiges de poussée situées de part et d'autre de l'essieu sont habituellement fixées aux régléurs au moyen du même trou.

Parce que la configuration des trous est parfois différente sur certains modèles de régléurs de jeu, ceux-ci peuvent sembler différents aux deux extrémités de l'essieu, même s'ils sont reliés correctement à la tige de poussée. La distance entre le centre de l'arbre à cames et l'axe à épaulement doit toujours être identique aux deux extrémités de l'essieu directeur.

Lorsqu'on inspecte les récepteurs de frein à air, il faut essayer de déceler les défectuosités suivantes :

- une fuite d'air perceptible à l'oreille;
- des fissures et des trous qui n'ont pas été percés à l'usine;
- la présence de deux récepteurs de frein de dimensions différentes sur un essieu directeur;
- la présence de deux régléurs de jeu ayant une longueur efficace différente sur un essieu directeur.

Inspection des tambours et des disques

Les roues, les tôles de protection de frein de roue et d'autres pièces peuvent bloquer la vue des tambours et des disques. Il faut néanmoins essayer de voir si les tambours et les disques sont endommagés ou fissurés. Dans bien des cas, si le tambour ou le disque est endommagé, fissuré ou fracturé, les freins réagissent différemment lorsqu'on les serre.

Lorsqu'on inspecte les tambours et les disques, il faut essayer de déceler la défectuosité suivante : des tambours ou des disques fissurés ou fracturés.

Inspection des flexibles et des conduits de frein

Il y a toutes sortes de flexibles et de conduits dont la fonction est d'acheminer l'air comprimé. Certains conduits d'air sont placés contre le châssis ou d'autres éléments structuraux du véhicule. D'autres sont exposés et donc plus susceptibles d'être endommagés.

Les flexibles et les conduits ont une gaine interne qui crée une barrière étanche à l'air, des couches de tissu renforçant l'ensemble et, enfin, une enveloppe protectrice faite d'une matière plastique ou de caoutchouc. Les couches de renfort sont parfois en acier. La détérioration (trous, usure, etc.) de l'enveloppe protectrice peut signifier que les parois internes sont percées, ce qui occasionne une fuite d'air. Les conduits endommagés ou usés sont un problème, même si une fuite d'air n'est pas encore manifeste.

Lorsque la détérioration atteint les couches de renfort ou la paroi étanche à l'air, il faut en conclure que le conduit d'air est défectueux. Les couches sont parfois d'une couleur différente pour que l'on sache jusqu'où s'étend l'usure.

La détérioration des flexibles et des conduits de frein peut être causée par l'usure, des coupures, le frottement ou une chaleur excessive. Les fuites d'air sont habituellement perceptibles à l'oreille. On peut souvent trouver la fuite par un mouvement de va-et-vient des flexibles et des conduits.

Les systèmes de freinage à air sont dotés de raccords spécialisés, conçus et approuvés spécifiquement pour cette application. Il est interdit d'utiliser, de relier ou de réparer des conduits d'air au moyen d'un raccord qui n'est pas conçu pour être utilisé dans un système de freinage à air.

Lorsqu'on inspecte les flexibles et les conduits d'un système de freinage à air, il faut essayer de déceler les défectuosités suivantes :

- une fuite d'air perceptible à l'oreille;
- des conduits endommagés ou usés;
- un raccord irrégulier utilisé pour relier ou réparer des conduits d'air.

Inspection des réservoirs d'air

Les réservoirs doivent toujours être solidement fixés au véhicule. Il faut voir si c'est le cas en les examinant visuellement et en essayant de les bouger. Il faut aussi vérifier la solidité des supports de fixation et des autres pièces qui maintiennent les réservoirs bien fixés au véhicule. Un mouvement anormal peut signifier que le réservoir ou les supports de fixation sont lâches.

Lorsqu'on inspecte les réservoirs d'air, il faut essayer de déceler la déféctuosité suivante : un réservoir qui n'est pas fixé solidement au véhicule.

Inspection du compresseur d'air

Le compresseur doit être fixé fermement au moteur. Les supports de fixation doivent être attachés fermement à leur point d'ancrage. Il faut toujours couper le contact du moteur avant d'examiner le compresseur. Si le compresseur fonctionne au moyen d'une courroie, il faut vérifier l'état et la tension de la courroie et des poulies d'entraînement. Les poulies doivent être fermement fixées et en bon état. On doit pouvoir faire fléchir légèrement la courroie lorsqu'on exerce une pression ferme de la main. Si le fléchissement est trop prononcé, c'est que la courroie n'est pas assez tendue. Une courroie est déféctueuse lorsqu'elle est lâche, cisailée ou effilochée.

Lorsqu'on inspecte le compresseur d'air, il faut essayer de déceler les déféctuosités suivantes :

- une poulie d'entraînement lâche;
- une courroie lâche, cisailée ou effilochée;
- un compresseur qui n'est pas fixé solidement au moteur et des supports de fixation qui ne sont pas attachés solidement à leur point d'ancrage.

Points essentiels à retenir

- Lorsqu'on examine les pièces des freins de base, il faut essayer de déceler les déféctuosités suivantes :
 - des pièces endommagées, manquantes ou déféctueuses;
 - des garnitures fissurées, manquantes, détachées du tambour ou contaminées;
 - des garnitures qui n'entrent pas bien en contact avec le tambour;
 - des garnitures qui n'ont plus l'épaisseur prescrite.
- Lorsqu'on inspecte les récepteurs de frein à air, il faut voir s'ils présentent une fuite d'air, des fissures ou des trous qui n'ont pas été percés à l'usine.
- Lorsqu'on inspecte les récepteurs de frein situés de part et d'autre d'un essieu directeur, il faut voir si les régleurs de jeu sont dépareillés et si les récepteurs sont de dimensions différentes.
- Lorsqu'on inspecte les tambours et les disques, il faut voir s'ils sont fissurés ou fracturés.
- Lorsqu'on inspecte les flexibles et les conduits d'air, il faut voir s'ils fuient, s'ils sont endommagés ou usés, et s'ils sont reliés au moyen de raccords non conformes.
- Lorsqu'on inspecte les réservoirs d'air, il faut voir s'ils sont fixés solidement au véhicule.
- Lorsqu'on inspecte le compresseur d'air, il faut voir si la courroie est lâche, cisailée ou effilochée, et si les supports de fixation sont rattachés solidement à leur point d'ancrage.

CHAPITRE 10 – INSPECTION DU FONCTIONNEMENT DU SYSTÈME DE FREINAGE À AIR

Chaque fois qu'on veut conduire un véhicule muni de freins à air, on doit s'assurer que le système de freinage fonctionne correctement et que le véhicule est conforme aux prescriptions du *Code de la route* et de ses règlements d'application. Le présent chapitre décrit la méthode d'inspection que vous devez utiliser et ce que vous devez savoir pour vous préparer à passer l'épreuve pratique sur les freins à air comprimé.

Immobilisation du véhicule avant de commencer

Avant de commencer l'inspection, garez le véhicule sur une surface plane pour éviter qu'il ne se déplace. Serrez les freins à ressort et placez des cales ou des blocs contre les roues pour immobiliser le véhicule.

Important. Ne quittez pas la cabine et ne vous placez pas sous le véhicule sans avoir d'abord serré les freins à ressort ou immobilisé les roues.

Mise à l'essai de l'avertisseur de basse pression d'air

Pour vérifier si l'avertisseur de basse pression d'air fonctionne correctement, il faut ramener la pression d'air dans le système de freinage à une pression suffisamment basse pour déclencher l'avertisseur ou à une pression de 380 kPa (55 psi), selon celle qui est la plus élevée. La pression à laquelle l'avertisseur est désactivé lorsque la pression monte ne correspond pas nécessairement à celle à laquelle il se met en marche lorsque la pression diminue. Commencez l'essai à une pression supérieure à 621 kPa (90 psi) et laissez le moteur en marche. Ouvrez le circuit d'allumage en tournant la clé de contact, puis réduisez la pression en enfonçant et en relâchant plusieurs fois la pédale de frein.

Regardez les manomètres à air comprimé pour voir à quelle pression l'avertisseur de basse pression d'air se met en marche. La plupart des avertisseurs se mettent en marche à une pression supérieure à 414 kPa (60 psi). L'avertisseur est défectueux s'il ne se met pas en marche à une pression d'au moins 380 kPa (55 psi).

Procédure systématique

1. La pression d'air doit être supérieure à 621 kPa (90 psi).
2. Le moteur peut être éteint ou en marche, mais, s'il est éteint, il faut que le circuit d'allumage soit ouvert.
3. Observez les manomètres des réservoirs primaire et secondaire.
4. Enfoncez et relâchez la pédale de frein plusieurs fois d'affilée pour faire baisser la pression d'air.
5. Attendez que l'avertisseur de basse pression d'air se mette en marche.
6. Quand l'avertisseur se met en marche, prenez note de la pression indiquée sur les manomètres.

✓ Réussite

Le véhicule a réussi l'essai si l'avertisseur se met en marche lorsque la pression indiquée par les manomètres est supérieure à 621 kPa (90 psi) dans les réservoirs primaire et secondaire.

✗ Échec

Le véhicule échoue l'essai si l'avertisseur ne se met pas en marche ou s'il se met en marche lorsque la pression indiquée par les manomètres est inférieure à 380 kPa (55 psi) dans le réservoir primaire ou dans le réservoir secondaire. Il s'agit d'une défectuosité majeure, telle que définie dans le *Règlement sur l'inspection des véhicules utilitaires*. Elle doit être signalée immédiatement et le véhicule n'est plus autorisé à circuler.

Vérification du temps d'accroissement de la pression d'air

Le compresseur d'air doit être en mesure de répondre à la demande du système de freinage à air et de rétablir la pression de ce système pour qu'elle atteigne rapidement un niveau normal. Cela peut être vérifié en faisant un essai qui permet d'établir si la pression d'air augmente jusqu'à un niveau précis dans un délai prescrit.

Afin de vérifier le temps d'accroissement de la pression d'air, réduisez la pression du système pour qu'elle soit inférieure à 552 kPa (80 psi). Si une remorque est attachée au véhicule, assurez-vous que la soupape d'alimentation en air de la remorque est fermée (bouton tiré). Lorsque le moteur tourne au ralenti entre 600 et 900 tr/min, prenez note du délai nécessaire pour que la pression d'air passe de 587 kPa (85 psi) à 690 kPa (100 psi).

Si le délai nécessaire pour faire monter la pression d'air dépasse deux minutes, le système de freinage à air est défectueux.

Procédure systématique

1. Si une remorque est attachée au véhicule, assurez-vous que la soupape d'alimentation en air de la remorque est fermée (bouton tiré).
2. Baissez la pression du système de freinage à air à moins de 552 kPa (80 psi).
3. Faites tourner le moteur entre 600 et 900 tr/min.
4. Observez les manomètres des réservoirs primaire et secondaire.
5. Prenez note du moment où la pression atteint la valeur de départ de 587 kPa (85 psi).
6. Prenez note du moment où la pression atteint la valeur finale de 690 kPa (100 psi).

✓ Réussite

Le véhicule a réussi l'essai si le temps d'accroissement de la pression est égal ou inférieur à deux minutes.

✗ Échec

Le véhicule échoue l'essai si le temps d'accroissement de la pression est supérieur à deux minutes. Il s'agit d'une défectuosité mineure, telle que définie dans le *Règlement sur l'inspection des véhicules utilitaires*. Elle doit être signalée à l'exploitant et être réparée avant la prochaine inspection.

Mise à l'essai du régulateur du compresseur d'air

La pression d'air des systèmes de freinage à air doit se situer dans la plage prescrite. Cette plage est contrôlée par le régulateur du compresseur d'air, qui détermine quand le compresseur se met en marche et quand il s'arrête. Les conducteurs peuvent faire un essai pour déterminer les réglages du régulateur et pour établir la plage de pression de fonctionnement normale d'un véhicule.

En général, le réglage de pression du régulateur dépend de l'année de fabrication du véhicule. Les plages de pression de fonctionnement des systèmes de freinage à air ont augmenté au cours des vingt dernières années. Les systèmes plus anciens peuvent fonctionner avec des plages de pression plus basses.

La pression indiquée par les manomètres cesse d'augmenter lorsque le compresseur s'éteint. Si le véhicule est muni d'un dessiccateur d'air, le cycle d'échappement du dessiccateur indique également que le compresseur a atteint la pression de coupure. Observez les manomètres des réservoirs primaire et secondaire pour déterminer quand la pression cesse de monter et quand la pression de coupure a été atteinte.

La pression d'enclenchement est habituellement entre 138 et 173 kPa (entre 20 et 25 psi) de moins que la pression de coupure. Lorsque le compresseur se met en marche, le bruit du moteur change et les manomètres des réservoirs d'air commencent à indiquer une augmentation de la pression.

Les pressions de coupure et d'enclenchement doivent demeurer dans la fourchette établie par le fabricant du véhicule. Si ce n'est pas le cas, il faut le signaler. La pression de coupure réelle ne doit jamais être inférieure à 828 kPa (120 psi) et supérieure à 1 000 kPa (145 psi). La pression d'enclenchement réelle ne doit jamais être inférieure à 690 kPa (100 psi). Le système de freinage à air est défectueux si la pression de coupure est inférieure à 828 kPa (120 psi) ou supérieure à 1 000 kPa (145 psi) ou si la pression d'enclenchement est inférieure à 690 kPa (100 psi).

Procédure systématique

1. Immobilisez correctement le véhicule et desserrez les freins à ressort.
2. Observez les manomètres des réservoirs primaire et secondaire.
3. Faites tourner le moteur jusqu'à ce que la pression du système de freinage à air ait atteint son niveau maximal et prenez note de la pression de coupure.
4. Enfoncez et relâchez à plusieurs reprises la pédale de frein pour baisser la pression du système et prenez note de la pression d'enclenchement.

✓ Réussite

Le véhicule a réussi l'essai si les pressions d'enclenchement et de coupure se situent dans la fourchette établie par le fabricant du véhicule, si la pression de coupure s'établit entre 828 kPa (120 psi) et 1 000 kPa (145 psi) et si la pression d'enclenchement est égale ou supérieure à 690 kPa (100 psi).

✗ Échec

Le véhicule échoue l'essai si la pression de coupure réelle est inférieure à 828 kPa (120 psi) ou supérieure à 1 000 kPa (145 psi) ou si la pression d'enclenchement réelle est inférieure à 690 kPa (100 psi). Il s'agit d'une défectuosité mineure, telle que

définie dans le *Code de la route* et ses règlements d'application. On ne devrait pas conduire un véhicule qui ne peut maintenir une pression d'air de fonctionnement normale.

Vérification du débit de fuite d'air du système

Les conducteurs doivent être vigilants pour être en mesure de détecter les fuites du système de freinage à air et la perte de pression dans les réservoirs d'air lorsque les freins ne sont pas utilisés. Ces problèmes indiquent une fuite d'air dans le système de freinage à air. Pour des raisons de sécurité, les conducteurs devraient vérifier le débit de fuite d'air dans le système de freinage du véhicule.

Pour vérifier le débit de fuite d'air, desserrez les freins à ressort, établissez une pression d'air normale et éteignez le moteur. Tenez la pédale de frein enfoncée et observez la pression d'air pendant une minute.

La pression diminue de façon perceptible lorsque les freins viennent d'être serrés, mais elle ne doit pas continuer à baisser à un taux supérieur à celui précisé dans le tableau ci-dessous. Ne tenez pas compte de la baisse de pression qui se produit quand les freins viennent d'être serrés lorsque vous vérifiez le débit de fuite d'air. Le système de freinage à air est défectueux si le débit de fuite d'air dépasse les valeurs précisées.

Type de véhicule	Fuite d'air maximale permise
Camion porteur, tracteur ou autobus	21 kPa (3 psi) par minute
Tracteur et remorque	28 kPa (4 psi) par minute
Tracteur et 2 remorques ou plus	41 kPa (6 psi) par minute

Procédure systématique

1. Immobilisez correctement le véhicule et desserrez les freins à ressort.
2. Ouvrez la soupape d'alimentation en air de la remorque (trains routiers seulement).
3. Assurez-vous que le système de freinage à air est dans la plage de pression normale.
4. Éteignez le moteur.
5. Enfoncez la pédale de frein et maintenez-la dans cette position.
6. Prenez note de la pression indiquée sur les manomètres des réservoirs primaire et secondaire.
7. Prenez note du changement de pression en une minute.

✓ Réussite

Le véhicule a réussi l'essai si la chute de pression est égale ou inférieure à la valeur précisée pour le véhicule.

✗ Échec

Le véhicule échoue l'essai si la chute de pression dépasse la valeur précisée pour le véhicule. Il s'agit d'une défectuosité majeure, telle que définie dans le *Règlement sur l'inspection des véhicules utilitaires*. Elle doit être signalée immédiatement et le véhicule n'est plus autorisé à circuler.

Mise à l'essai du système de protection du véhicule tracteur

Le système de protection du véhicule tracteur comprend deux soupapes, soit la soupape d'alimentation en air de la remorque et la soupape de protection du véhicule tracteur.

La soupape de protection du véhicule tracteur veille à ce qu'un problème de fuite d'air sur la remorque ne se traduise pas par une perte d'air du véhicule tracteur.

Pour mettre à l'essai la soupape de protection du véhicule tracteur, la soupape d'alimentation en air de la remorque doit être fermée (bouton tiré), le conduit de service de la remorque doit être désaccouplé et les freins de service doivent être serrés. Il ne doit pas y avoir d'air qui s'échappe du conduit de service de la remorque. Si de l'air s'échappe du conduit de service, la soupape de protection du véhicule tracteur est défectueuse.

La soupape d'alimentation en air de la remorque contrôle le débit d'air de l'alimentation du véhicule tracteur à la remorque par le biais de la soupape d'alimentation en air d'urgence. Lorsque la soupape est ouverte, de l'air s'écoule de l'alimentation en air du véhicule tracteur vers la remorque. Lorsque la soupape est fermée, l'air ne s'écoule pas vers la remorque. Dans le cas d'une fuite d'air soudaine dans le système de la remorque, la soupape d'alimentation en air de la remorque doit se fermer avant que la pression d'air chute à moins de 138 kPa (20 psi).

Pour mettre à l'essai la soupape d'alimentation en air de la remorque, la soupape d'alimentation en air d'urgence est désaccouplée. De l'air s'échappera du conduit d'air désaccouplé et la soupape d'alimentation en air de la remorque doit se fermer avant que la pression d'air chute à moins de 138 kPa (20 psi).

Procédure systématique

1. Assurez-vous que la soupape d'alimentation en air de la remorque est fermée (bouton tiré) et que les freins à ressort du véhicule tracteur sont desserrés.
2. Assurez-vous que le système de freinage à air est dans la plage de pression normale.
3. Coupez le moteur, s'il y a lieu. Désaccouplez les deux conduits d'air et placez le conduit de service de la remorque là où vous pouvez l'observer. Soyez sensible aux fuites perceptibles à l'oreille.
4. Ouvrez la soupape d'alimentation en air de la remorque.
5. Observez le manomètre et prenez note du moment de la fermeture de la soupape d'alimentation en air de la remorque. Si elle ne se ferme pas ou se ferme à moins de 138 kPa (20 psi), cela indique une défectuosité majeure de la soupape.
6. Faites démarrer le moteur, au besoin, pour retourner la pression d'air dans la plage de fonctionnement normale.
7. Enfoncez la pédale de frein et tenez-la enfoncée.
8. Vérifiez si de l'air s'échappe du conduit de service de la remorque. Une fuite d'air indique une défectuosité majeure de la soupape de protection du véhicule tracteur.

✓ Réussite

Le véhicule a réussi l'essai si l'air ne s'échappe pas du conduit de service de la remorque et que la soupape d'alimentation en air de la remorque se ferme avant que la pression d'air chute à moins de 138 kPa (20 psi).

✗ Échec

Le véhicule échoue l'essai si l'air s'échappe du conduit de service de la remorque ou si la soupape d'alimentation en air de la

remorque se ferme avant que la pression d'air chute à moins de 138 kPa (20 psi) ou ne se ferme pas. Il s'agit d'une défectuosité majeure, telle que définie dans le *Règlement sur l'inspection des véhicules utilitaires*. Elle doit être signalée immédiatement et le véhicule n'est plus autorisé à circuler.

Mise à l'essai du serrage automatique des freins à ressort de la remorque

Les freins à ressort d'une remorque doivent se serrer automatiquement lorsque la remorque est détachée du véhicule tracteur. Pour en faire l'essai, ouvrez (enfoncez) la soupape d'alimentation en air de la remorque pour charger entièrement le circuit de la remorque. Tirez ensuite la soupape d'alimentation en air pour la fermer. Les freins à ressort de la remorque devraient se serrer. Le désaccouplement du conduit d'alimentation en air de la remorque active également cette fonction, mais la fermeture de la soupape d'alimentation en air de la remorque est la méthode d'essai recommandée. On peut confirmer qu'il y a eu serrage des freins en appuyant légèrement sur l'accélérateur pour déplacer le véhicule vers l'avant ou l'arrière.

Si les freins à ressort de la remorque ne se serrent pas automatiquement lorsque la soupape d'alimentation en air de la remorque est fermée, les freins de la remorque sont défectueux.

Procédure systématique

1. Assurez-vous que la soupape d'alimentation en air de la remorque est ouverte (bouton enfoncé) et que le circuit de la remorque est entièrement chargé.
2. Assurez-vous que le système de freinage à air est dans la plage de pression normale.
3. Tirez la soupape d'alimentation en air de la remorque pour la fermer.
4. Observez la remorque pour déterminer si ses freins à ressort se sont serrés.
5. Au besoin, vérifiez le serrage des freins en tentant de déplacer doucement le véhicule vers l'avant ou l'arrière.

✓ Réussite

Le véhicule a réussi l'essai si les freins à ressort de la remorque se serrent automatiquement.

✗ Échec

Le véhicule échoue l'essai si les freins à ressort de la remorque ne se serrent pas. Il s'agit d'une défectuosité majeure, telle que définie dans le *Règlement sur l'inspection des véhicules utilitaires*. Elle doit être signalée immédiatement et le véhicule n'est plus autorisé à circuler.

Mise à l'essai du rendement des freins (tests de traction)

Les freins à ressort d'un véhicule doivent être en mesure de maintenir le véhicule en place, tandis que les freins de service doivent arrêter le véhicule lorsqu'ils sont serrés. Vérifiez le rendement des freins du véhicule tracteur et de la remorque en mettant à l'essai chacun des systèmes de freinage séparément.

Pour l'essai des freins à ressort de la remorque, enlevez les cales ou les blocs des roues. Fermez la soupape d'alimentation en air de la remorque et relâchez les freins à ressort du véhicule tracteur avant d'essayer d'avancer lentement. Le véhicule devrait bouger très peu. Mettez à l'essai les freins à ressort du véhicule tracteur en répétant la manœuvre après avoir serré les freins à

ressort du véhicule tracteur et ouvert la soupape d'alimentation en air de la remorque. Mettez à l'essai les freins de service en ouvrant la soupape d'alimentation en air de la remorque, en desserrant les freins à ressort du véhicule tracteur et en avançant lentement avant de serrer les freins de service. Si le véhicule est muni d'un robinet de freinage à main, l'essai devrait être exécuté de la même manière.

Si les freins à ressort ne gardent pas le véhicule immobilisé, c'est qu'ils sont défectueux. Si les freins de service ne peuvent pas arrêter le véhicule, c'est qu'ils sont défectueux.

Procédure systématique

1. Enlevez les cales ou les blocs des roues.

Mise à l'essai des freins à ressort de la remorque

2. Fermez la soupape d'alimentation en air de la remorque et relâchez les freins à ressort du véhicule tracteur.
3. Appuyez légèrement sur l'accélérateur en première vitesse.
4. Observez le comportement du véhicule. Le véhicule peut balancer et les roues peuvent bouger légèrement, mais il ne devrait y avoir aucun mouvement important du véhicule.

Mise à l'essai des freins à ressort du véhicule tracteur

5. Assurez-vous que la soupape d'alimentation en air de la remorque est ouverte et que les freins à ressort du véhicule tracteur sont serrés.
6. Appuyez légèrement sur l'accélérateur en première vitesse.
7. Observez le comportement du véhicule. Le véhicule peut balancer et les roues peuvent bouger légèrement, mais il ne devrait y avoir aucun mouvement important du véhicule.

Mise à l'essai des freins de service de la remorque (si elle est équipée d'un robinet de freinage à main)

8. Assurez-vous que la soupape d'alimentation en air de la remorque est ouverte et que les freins à ressort du véhicule tracteur sont desserrés.
9. Actionnez le robinet de freinage à main.
10. Appuyez légèrement sur l'accélérateur en première vitesse.
11. Observez le comportement du véhicule. Le véhicule peut balancer et les roues peuvent bouger légèrement, mais il ne devrait y avoir aucun mouvement important du véhicule.
12. Relâchez le robinet de freinage à main.

Mise à l'essai des freins de service

13. Assurez-vous que la soupape d'alimentation en air de la remorque est ouverte et relâchez les freins de stationnement à ressort du véhicule tracteur.
14. Faites avancer lentement le véhicule en première vitesse.
15. Serrez les freins de service et assurez-vous que la manœuvre arrête le véhicule.

✓ Réussite

Le véhicule a réussi les essais si les freins à ressort de la remorque et du véhicule tracteur gardent le véhicule en place et si les freins de service arrêtent le véhicule lorsqu'ils sont serrés.

✗ Échec

Le véhicule échoue l'essai si les freins à ressort de la remorque ou du véhicule tracteur ne gardent pas le véhicule en place ou si les freins de service ne sont raisonnablement pas en mesure d'arrêter le véhicule. Il s'agit d'une défectuosité majeure, telle que définie dans le *Règlement sur l'inspection des véhicules utilitaires*. Elle doit être signalée immédiatement et le véhicule n'est plus autorisé à circuler.

Mise à l'essai des robinets de purge des réservoirs d'air

Les réservoirs d'air doivent être purgés régulièrement et la décharge vérifiée pour déceler toute anomalie. Une certaine quantité d'humidité peut sortir du réservoir d'alimentation. Une plus petite quantité d'humidité peut sortir des autres réservoirs d'air. Il est possible qu'une quantité importante d'humidité provenant du réservoir d'alimentation (même lorsque le réservoir est purgé régulièrement) soit normale. Par contre, une quantité importante d'humidité provenant des autres réservoirs d'air n'est pas normale et devrait être signalée.

Bien qu'une petite quantité d'huile puisse se trouver dans le réservoir d'alimentation, toute quantité visible d'huile devrait être signalée ou faire l'objet d'une réparation. S'il y a de l'huile dans un autre réservoir d'air, le système de freinage à air risque de se contaminer. Ce problème doit être signalé.

S'il y a une augmentation soudaine de l'humidité ou de l'huile purgée d'un réservoir, le problème doit être signalé et réglé. Tout robinet de purge qui fonctionne mal doit être réparé.

Il faut toujours commencer par purger le réservoir d'alimentation pour empêcher l'humidité accumulée dans ce réservoir de s'infiltrer davantage dans le système. Les conducteurs doivent connaître l'emplacement de tous les réservoirs d'air et des robinets de purge.

Il est important de noter qu'en raison de la conception de la carrosserie et de la suspension de certains véhicules, il peut être difficile d'accéder aux réservoirs d'air et aux systèmes de purge en toute sécurité si le véhicule n'est pas sur un élévateur, au-dessus d'une fosse de réparation ou sur une rampe.

Procédure systématique

1. Assurez-vous que le système de freinage à air est dans la plage de pression normale.
2. Localisez et purgez le réservoir d'alimentation jusqu'à ce que le robinet ne décharge que de l'air pur.
3. Localisez et purgez les autres réservoirs d'air.
4. Observez la décharge de chaque réservoir d'air et assurez-vous que tous les robinets de purge des réservoirs d'air fonctionnent correctement.

✓ Réussite

Le véhicule réussit l'essai lorsque chaque robinet de purge fonctionne correctement.

✗ Échec

Le véhicule échoue l'essai lorsqu'un robinet de purge ne fonctionne pas correctement. Il s'agit d'une défectuosité mineure, telle que définie dans le *Code de la route* et ses règlements d'application. Elle doit être signalée à l'exploitant et être réparée avant la prochaine inspection.

Points essentiels à retenir

- Pour mettre à l'essai l'avertisseur de basse pression d'air, réduisez la pression d'air. Si l'avertisseur ne s'active pas ou s'active à une pression inférieure à 380 kPa (55 psi), il est défectueux.
- Pour vérifier le temps d'accroissement de la pression d'air, réduisez la pression d'air jusqu'à ce qu'elle soit inférieure à 552 kPa (80 psi), faites tourner le moteur à un régime allant de 600 à 900 tr/min et prenez note du délai nécessaire pour que la pression passe de 587 à 690 kPa (de 85 à 100 psi). Si le temps d'accroissement de la pression d'air est supérieur à deux minutes, le système de freinage à air est défectueux.
- Pour mettre à l'essai le régulateur du compresseur d'air, observez les pressions de coupure et d'enclenchement du compresseur. Si la pression de coupure est supérieure à 1 000 kPa (145 psi) ou inférieure à 828 kPa (120 psi) ou si la pression d'enclenchement est inférieure à 690 kPa (100 psi), le système de freinage à air est défectueux.
- Pour vérifier le débit de fuite d'air, déterminez s'il y a des fuites d'air audibles, puis observez les manomètres lorsque la pression d'air est complète, le moteur éteint, les freins à ressort desserrés et les freins de service serrés. Si la baisse de pression en une minute dépasse la valeur précisée pour le véhicule, le système de freinage à air est défectueux.
- Pour mettre à l'essai la soupape de protection du véhicule tracteur, écoutez s'il y a un bruit d'échappement d'air dans le conduit de service de la remorque lorsque la soupape d'alimentation en air de la remorque est fermée, le conduit de service de la remorque désaccouplé et les freins de service serrés. Si de l'air s'échappe du conduit de service de la remorque, la soupape de protection du véhicule tracteur est défectueuse.
- Pour mettre à l'essai la soupape d'alimentation en air de la remorque, fermez la soupape, désaccouplez le conduit d'alimentation en air d'urgence, puis ouvrez la soupape d'alimentation en air de la remorque. Si la soupape ne se ferme pas ou se ferme à une pression inférieure à 138 kPa (20 psi), le système de freinage à air est défectueux.
- Pour mettre à l'essai le serrage automatique des freins à ressort de la remorque, ouvrez la soupape d'alimentation en air de la remorque (bouton enfoncé) et chargez entièrement le système. Tirez la soupape d'alimentation en air de la remorque pour la fermer et écoutez si les freins à ressort de la remorque se serrent automatiquement. S'ils ne se serrent pas automatiquement, les freins à ressort de la remorque sont défectueux.
- Pour mettre à l'essai l'efficacité des freins à ressort, appuyez légèrement sur l'accélérateur lorsque les freins à ressort sont serrés. Si les freins à ressort ne gardent pas le véhicule immobile, ils sont défectueux.
- Pour mettre à l'essai les freins de service, faites avancer lentement le véhicule après avoir desserré les freins de stationnement du véhicule tracteur, puis serrez les freins de service. Si les freins de service ne sont raisonnablement pas en mesure d'arrêter le véhicule, ils sont défectueux.
- Pour mettre à l'essai les robinets de purge des réservoirs d'air, purgez chaque réservoir d'air (en commençant par le réservoir d'alimentation) tout en observant la décharge. Si un robinet de purge ne fonctionne pas normalement ou s'il y a une décharge anormale d'humidité ou d'huile, le système de freinage à air est défectueux.

CHAPITRE 11 – INSPECTION DU RÉGLAGE DES FREINS À AIR

Un réglage adéquat des freins est important pour votre sécurité et celle des autres usagers de la route. Les conducteurs de véhicules munis de freins à air doivent inspecter régulièrement le réglage des freins au moyen d'une méthode d'inspection fiable. Le présent chapitre explique comment effectuer une telle inspection.

L'inspection du réglage des freins doit se faire régulièrement

La course de la tige de poussée de chaque récepteur de frein est essentielle pour le bon fonctionnement du système de freinage. À mesure que les freins s'usent, la course de la tige de poussée augmente. L'usure des freins dépend du type de véhicule et des conditions de conduite. Pour déterminer si les freins sont bien réglés, il faut inspecter la tige de poussée au moins une fois par jour. Si la course de la tige de poussée dépasse la limite de réglage, le frein est dérégulé.

La course de la tige de poussée doit être conforme au *Code de la route* et à ses règlements d'application. La course de la tige de poussée de chaque récepteur de frein à air ne doit pas dépasser les limites de réglage fixées.

Étant donné que les limites de réglage varient selon les dimensions et le type de récepteur de frein à air, vous devez être en mesure de déterminer de quel type de récepteur de frein votre véhicule est muni. Pour déterminer les dimensions du récepteur de frein, mesurez le diamètre de l'attache utilisée pour maintenir le récepteur ou prenez note des dimensions indiquées sur le récepteur de frein.

La plupart des récepteurs de frein sont de dimension 30. Cependant, certains récepteurs sont de dimensions 16, 20, 24 et 36.

Il faut utiliser un outil spécial pour mesurer le diamètre des récepteurs de frein. Il se peut que vous deviez enlever de la poussière, de la corrosion et de la peinture se trouvant sur la surface du récepteur pour lire ses dimensions.

Il est plus facile de déterminer les dimensions des récepteurs de frein d'un véhicule en posant la question à son employeur ou en se reportant au guide de l'utilisateur. Cela évite d'avoir à mesurer le récepteur ou de lire les indications de dimensions. La limite de réglage des freins dépend aussi du type de récepteur. Cette limite peut varier de 19 millimètres ou plus selon qu'il s'agit d'un récepteur de frein standard ou d'un récepteur à course complète. Les récepteurs de frein à course complète ont trois caractéristiques visibles :

- Les conduits d'air reliés à un orifice carré dans le récepteur de frein.
- Une étiquette trapézoïdale placée sous le boulon d'ancrage qui indique la longueur maximale de course du récepteur de frein. (Non pas la limite de réglage du frein.)

- Les indications qui se trouvent sur le récepteur de frein précisant qu'il s'agit d'un récepteur à course complète et que seuls les diaphragmes à course complète doivent être utilisés pour le remplacement.

Les indications les plus visibles et les plus durables utilisées pour cerner les récepteurs de frein à course complète sont les orifices carrés. Les récepteurs de frein standard ont des orifices ronds.

Il faut utiliser une méthode d'inspection appropriée pour obtenir des résultats d'inspection fiables. La méthode la plus fiable pour inspecter le réglage des freins consiste à mesurer la course de la tige de poussée appliquée.

Procédure systématique pour mesurer la course de la tige de poussée appliquée

Il est important de noter qu'en raison de la conception de la carrosserie et de la suspension de certains véhicules, il peut être difficile d'accéder aux pièces du système de freinage en toute sécurité si le véhicule ne se trouve pas sur un élévateur, au-dessus d'une fosse de réparation ou sur une rampe. De plus, certains systèmes de freinage sont munis de couvercles ou de boîtiers qui cachent la timonerie de frein, de sorte qu'il est impossible d'inspecter le réglage des freins au moyen des techniques décrites ci-après.

1. Immobilisez le véhicule avec des cales de roue ou des blocs.
2. Assurez-vous que la pression d'air est supérieure à 621 kPa (90 psi) et desserrez les freins à ressort.
3. Sélectionnez une des méthodes suivantes :
 - a) Méthode 1 – Marquez la tige de poussée sur le récepteur de frein ou sur un point de référence fixe approprié. (Utilisez de la craie, un crayon de pierre de savon, un marqueur ou un autre instrument semblable. Les marques doivent être petites et précises.)
 - b) Méthode 2 – Mesurez le point de desserrage de la tige de poussée. (Mesurez la distance entre un point sur la tige de poussée et un point fixe approprié sur le récepteur de frein et prenez-en note. Il s'agit de la mesure n° 1.)
4. Augmentez ou diminuez la pression d'air en faisant tourner le moteur ou en pompant la pédale de frein jusqu'à ce que les manomètres des réservoirs primaire et secondaire affichent une pression se situant entre 621 et 690 kPa (entre 90 et 100 psi).
5. Éteignez le moteur.
6. Enfoncez à fond la pédale de frein et maintenez-la dans cette position.
7. Déterminez la course de la tige de poussée appliquée. (Continuez à utiliser la méthode sélectionnée auparavant.)
 - a) Méthode 1 – Mesurez la distance entre le récepteur de frein ou le point de référence fixe et la marque sur la tige de poussée
 - b) Méthode 2 – Mesurez la position appliquée de la tige de poussée. (Mesurez de nouveau et prenez en note la distance entre le point sélectionné auparavant sur la tige de poussée et le point fixe sélectionné sur le récepteur de frein. Il s'agit de la mesure n° 2.) Il suffit de soustraire la mesure n° 1 de la mesure n° 2 pour calculer la course de la tige de poussée appliquée.

8. Déterminez les dimensions (p. ex., 16, 20, 24 ou 30) et le type (standard ou à course complète) du récepteur de frein.
9. Déterminez la limite de réglage du récepteur de frein selon les mesures présentées à la page 45.
10. Comparez la course de la tige de poussée appliquée à la limite de réglage applicable. Tout frein qui dépasse cette limite est défectueux.

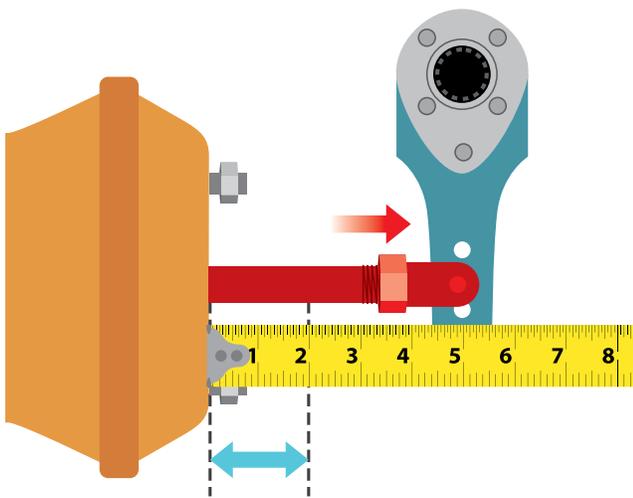
✓ Réussite

Le véhicule réussit l'essai si la course de la tige de poussée appliquée s'établit à l'intérieur de la limite de réglage applicable.

✗ Échec

Le véhicule échoue l'essai si la course de la tige de poussée appliquée dépasse la limite de réglage applicable. Il s'agit d'une défectuosité majeure, telle que définie dans le *Règlement sur l'inspection des véhicules utilitaires*. Elle doit être signalée immédiatement et le véhicule n'est plus autorisé à circuler.

Méthode n° 1

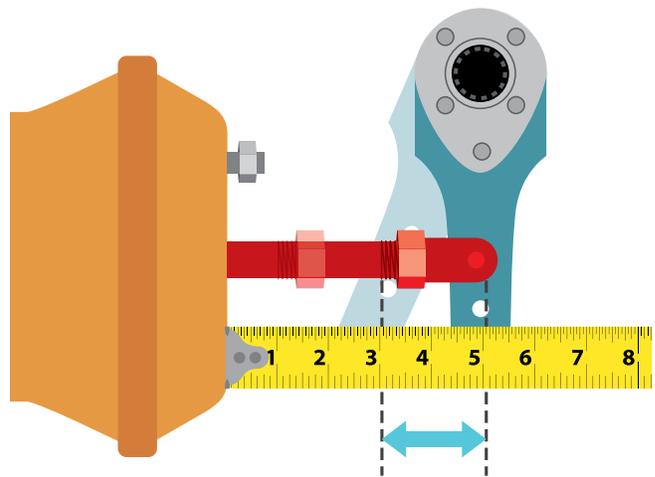


Indicateurs de course de frein

En général, les tiges de poussée des récepteurs de frein sont dotées d'un indicateur qui devient visible lorsque la course de la tige de poussée dépasse la limite de réglage. Les indicateurs de course de frein peuvent également être fixés à la timonerie de frein. Dans ce cas, ils comprennent des points de référence externes qui indiquent visuellement la course de la tige de poussée appliquée.

Les indicateurs de course de tige de poussée doivent être installés et entretenus correctement. Les conducteurs doivent avoir reçu une formation leur permettant d'utiliser correctement ces indicateurs afin que l'inspection du réglage des freins donne des résultats fiables.

Méthode n° 2



Régleurs de timonerie de frein ou de jeu automatiques

Les régulateurs de timonerie de frein ou de jeu automatiques fonctionnent de sorte qu'il n'est pas nécessaire d'effectuer régulièrement un nouveau réglage manuel des freins. Lorsqu'ils sont installés et entretenus correctement, les régulateurs de jeu automatique sont très fiables.

Il faut inspecter le réglage des freins, peu importe que l'on utilise des régulateurs de jeu manuels ou automatiques.

Réajustement des freins

Lorsque les freins munis d'un régleur de jeu manuel sont déréglés, il faut les réajuster afin que la course de la tige de poussée soit inférieure à la limite de réglage. Au Manitoba, seuls les techniciens certifiés et les conducteurs titulaires d'un permis de conduire portant la mention « S » peuvent réparer et réajuster les freins munis d'un régleur de jeu manuel.

Il n'est pas nécessaire de réajuster régulièrement les régleurs de jeu automatiques lorsqu'ils fonctionnent correctement. Si ces régleurs doivent être réajustés périodiquement, cela signifie qu'ils sont défectueux et qu'ils doivent être réparés par un technicien certifié. Seuls les techniciens certifiés peuvent réparer et réajuster les régleurs de jeu automatiques. Il est dangereux pour une personne non certifiée d'essayer de régler un régleur de jeu automatique, car elle pourrait endommager le frein et causer une défaillance. Examinez les régleurs de jeu automatiques pour vous assurer qu'ils sont bien réglés, mais n'essayez pas de les réparer s'ils sont défectueux.

Points essentiels à retenir

- La mesure de la course de la tige de poussée appliquée est une méthode fiable permettant d'inspecter le réglage des freins.
- L'inspection du réglage des freins à chaque roue doit être effectuée lorsque la pression d'air se situe entre 621 et 690 kPa (entre 90 et 100 psi), le moteur éteint, les freins de service serrés et les freins à ressort desserrés.
- Si la course de la tige de poussée dépasse la limite de réglage du récepteur de frein, le frein est déréglé.
- Seules les personnes qualifiées sont autorisées à réparer et à réajuster les freins.
- Les conducteurs titulaires d'un permis de conduire portant la mention « S » sont autorisés à réajuster les freins des véhicules munis de régleurs de jeu manuels.
- Conformément au *Code de la route* et à ses règlements d'application, il est interdit d'utiliser un véhicule ayant un frein déréglé.

CHAPITRE 12 – LISTES DE VÉRIFICATION, TABLEAUX ET DIAGRAMMES DES CIRCUITS

Le présent chapitre comporte des listes de vérification, des tableaux et des diagrammes des circuits qui vous aideront à effectuer les inspections requises et à vous préparer à faire l'épreuve pratique qui permet d'obtenir l'autorisation de conduire un véhicule muni de freins à air.

Ce qu'il faut apporter pour l'épreuve pratique

Les conducteurs qui se présentent à l'épreuve pratique de conduite peuvent choisir de porter un casque et des lunettes de protection. Ils doivent se présenter à l'épreuve en étant munis des articles suivants :

1. des cales de roues ou des blocs;
2. un chronomètre ou une montre munie d'une trotteuse;
3. des renseignements au sujet des dimensions et du type de tous les récepteurs de frein à air du véhicule utilisé pour l'épreuve pratique;
4. un objet permettant de maintenir la pédale de frein enfoncée;
5. un outil permettant de faire une marque sur la tige de poussée*;
6. un outil permettant de mesurer la course de la tige de poussée*;
7. un tableau des limites de réglage des freins (facultatif).

*Ne s'applique pas aux autocars.

Liste de vérification pour l'inspection des organes mécaniques

Utilisez la liste de vérification suivante comme guide pour inspecter les éléments du système de freinage à air.

On peut vous demander d'effectuer une inspection ou toutes les inspections suivantes au cours de votre épreuve pratique. On vous demandera de démontrer et de décrire ce que vous mettez à l'essai à chacune des étapes de l'inspection et de noter les défauts potentiels.

Bien que vous ne puissiez pas avoir recours à une copie de la présente liste de vérification pendant votre épreuve, elle peut vous aider à vous préparer et à vous assurer que vous possédez les connaissances et les compétences requises.

Important. Immobilisez toujours le véhicule tracteur avant de commencer l'épreuve en serrant les freins à ressort et en calant les roues du véhicule.

Éléments	Méthode d'inspection	Défectuosités
Éléments des freins de base	<ul style="list-style-type: none"> ● Serrez les freins et inspectez la garniture de frein pour vous assurer qu'elle est en contact avec le tambour. ● Les freins desserrés, assurez-vous que la garniture a une épaisseur appropriée et qu'elle n'est pas manquante, fissurée ou contaminée avec de la graisse ou de l'huile. ● Inspectez tous les éléments du frein de base pour veiller à ce qu'ils fonctionnent correctement et qu'ils ne soient ni endommagés ni manquants. 	<ul style="list-style-type: none"> ● La garniture du segment de frein n'est pas en contact avec le tambour de frein. ● Des éléments du frein de base sont endommagés, manquants ou défectueux. ● Garniture de frein fendue, lâche, manquante ou contaminée, mauvais contact avec le tambour ou trop peu épaisse par rapport aux exigences.
Récepteurs de frein	<ul style="list-style-type: none"> ● Serrez les freins de service et écoutez pour déceler les fuites d'air audibles des récepteurs de frein. ● Inspectez tous les récepteurs de frein pour déceler les fissures ou les orifices non percés en usine. ● Inspectez les récepteurs de frein sur l'essieu directeur et assurez-vous qu'ils ont la même taille. ● Inspectez les réglages de jeu sur l'essieu directeur et assurez-vous qu'ils ont la même longueur. 	<ul style="list-style-type: none"> ● Fuites d'air audibles. ● Fissures et orifices non percés en usine. ● Mauvaise concordance de la taille d'un récepteur de frein sur l'essieu directeur. ● Mauvaise concordance de la longueur du réglage de jeu sur l'essieu directeur.
Tambours et disques de frein	<ul style="list-style-type: none"> ● Inspectez tous les tambours et disques de frein pour déceler les fissures ou les brisures. 	<ul style="list-style-type: none"> ● Tambour ou disque de frein fissuré ou brisé.
Conduits d'air accessibles	<ul style="list-style-type: none"> ● Écoutez pour déceler les fuites d'air audibles des conduits d'air comprimé et assurez-vous qu'ils sont munis des bons raccords. ● Vérifiez si les conduits d'air sont usés ou endommagés par des coupures, des abrasions ou des réparations inappropriées. 	<ul style="list-style-type: none"> ● Fuites d'air audibles. ● Conduit d'air endommagé ou usé. ● Raccords inappropriés utilisés pour raccorder ou réparer un conduit d'air.
Réservoirs d'air	<ul style="list-style-type: none"> ● Inspectez tous les réservoirs d'air, les supports de fixation et les attaches pour vérifier que les réservoirs sont immobilisés. 	<ul style="list-style-type: none"> ● Supports de fixation non sécuritaires.
Compresseurs d'air	<ul style="list-style-type: none"> ● Assurez-vous que le moteur est coupé. ● Vérifiez que le compresseur est installé adéquatement et que tous les supports de fixation et les attaches sont sécuritaires. ● Inspectez la poulie de la courroie d'entraînement du compresseur pour vérifier qu'elle est sécuritaire et en bon état de fonctionnement. Veillez à ce que la courroie d'entraînement du compresseur indique la tension appropriée et qu'elle soit sécuritaire. Recherchez les coupures et les signes d'usure. 	<ul style="list-style-type: none"> ● La poulie de la courroie d'entraînement du compresseur est lâche. ● La courroie d'entraînement du compresseur est lâche, coupée ou effilochée. ● Un support de fixation ou une attache du compresseur n'est pas sécuritaire.

Liste de vérification pour l'inspection du fonctionnement

Utilisez la liste de vérification suivante comme guide pour inspecter le fonctionnement du système de freinage à air.

On peut vous demander d'effectuer une inspection ou toutes les inspections suivantes au cours de votre épreuve pratique.

On vous demandera de démontrer et de décrire ce que vous mettez à l'essai à chacune des étapes de l'inspection et de noter les défauts mineurs et majeurs potentielles. Bien que vous ne puissiez pas avoir recours à une copie de la présente liste de vérification pendant votre épreuve, elle peut vous aider à vous préparer et à vous assurer que vous possédez les connaissances et les compétences requises.

Pour inspecter le réglage des freins pendant votre épreuve pratique, vous devez connaître la taille et le type de récepteur de frein de votre véhicule. Vous devez aussi avoir un moyen de serrer les freins de service et des outils pour mesurer et marquer la course de la tige de poussée.

Important. Immobilisez toujours le véhicule tracteur avant de commencer l'épreuve en serrant les freins à ressort et en calant les roues du véhicule. Si votre véhicule ne possède pas un appareil de non-addition des efforts de freinage, desserrez les freins à ressort du véhicule tracteur avant de serrer tout frein de service.

Mise à l'essai du système	Méthode d'inspection	Défauts mineurs et majeurs
Avertisseur de basse pression d'air	<ul style="list-style-type: none"> Assurez-vous que la pression d'air s'établit à 621 kPa (90 psi) et plus. Assurez-vous que la clé est en position « marche ». Enfoncez et relâchez la pédale de frein à plusieurs reprises jusqu'à ce que l'avertisseur se déclenche. Observez les manomètres et prenez note de la pression à laquelle l'avertisseur de basse pression d'air se déclenche. 	<p>Majeurs</p> <ul style="list-style-type: none"> L'avertisseur ne se déclenche pas ou se déclenche à une pression inférieure à 380 kPa (55 psi).
Temps d'accroissement de la pression d'air (fonctionnement du compresseur)	<ul style="list-style-type: none"> Si une remorque est attachée au véhicule, fermez la soupape d'alimentation en air de la remorque. Abaissez la pression d'air à moins de 552 kPa (80 psi). Tout en gardant le régime du moteur entre 600 et 900 tr/min, commencez à chronométrer lorsque la pression atteint 587 kPa (85 psi) sur le manomètre du réservoir primaire. Prenez note du temps qu'il faut pour que la pression atteigne 690 kPa (100 psi) sur le manomètre du réservoir secondaire. 	<p>Mineurs</p> <ul style="list-style-type: none"> Le temps d'accroissement de la pression d'air est supérieur à deux minutes.
Régulateur du compresseur d'air	<ul style="list-style-type: none"> Relâchez les freins à ressort du véhicule tracteur. Faites fonctionner le moteur jusqu'à ce que la pression d'air atteigne son niveau maximum et prenez note du réglage de la pression de coupure. Enfoncez et relâchez la pédale de frein à plusieurs reprises pour abaisser la pression d'air du système et prenez note du réglage de la pression d'enclenchement. 	<p>Mineurs</p> <ul style="list-style-type: none"> La pression de coupure est supérieure à 1 000 kPa (145 psi). La pression de coupure est inférieure à 828 kPa (120 psi). La pression d'enclenchement est inférieure à 690 kPa (100 psi).
Débit de fuite d'air	<ul style="list-style-type: none"> Assurez-vous que la pression d'air est dans la plage normale de fonctionnement et que la soupape d'alimentation en air de la remorque est ouverte. Coupez le moteur. Appuyez à fond sur la pédale de frein. Une fois la pression stabilisée, prenez note de la pression d'air sur les manomètres des réservoirs primaire et secondaire. Observez les manomètres pendant une minute et surveillez toute chute de la pression. 	<p>Majeurs</p> <ul style="list-style-type: none"> La chute de pression dépasse la valeur précisée pour le véhicule, soit 3 psi/min pour un camion porteur, un véhicule tracteur ou un autobus, 4 psi/min pour un véhicule tracteur et une remorque et 6 psi/min pour un véhicule tracteur et deux remorques et plus.

Suite à la page suivante

<p>Système de protection du véhicule tracteur</p>	<ul style="list-style-type: none"> ● Assurez-vous que la soupape d'alimentation en air de la remorque est fermée, que les freins à ressort du véhicule tracteur sont desserrés et que la pression d'air est dans la plage normale de fonctionnement. ● Après avoir coupé le moteur, désaccouplez les deux conduits d'air et placez le conduit de service de la remorque là où vous pouvez l'observer. ● Ouvrez la soupape d'alimentation en air de la remorque. ● Observez le manomètre et prenez note du moment où la soupape d'alimentation en air de la remorque se ferme. ● Faites démarrer les moteurs et faites monter la pression jusqu'à la plage normale de fonctionnement. ● Appuyez sur la pédale de frein et tenez-la enfoncée. ● Vérifiez si de l'air fuit du conduit de service de la remorque. 	<p>Majeures</p> <ul style="list-style-type: none"> ● De l'air fuit du conduit de service de la remorque. ● La soupape d'alimentation en air de la remorque se ferme à moins de 138 kPa (20 psi) de pression ou elle ne se ferme pas.
<p>Serrage automatique des freins à ressort de la remorque</p>	<ul style="list-style-type: none"> ● Assurez-vous que la soupape d'alimentation en air de la remorque soit ouverte, que la pression d'air est dans la plage normale de fonctionnement et que le circuit de la remorque est entièrement chargé. ● Fermez la soupape d'alimentation en air de la remorque. ● Écoutez si de l'air s'échappe des freins à ressort du véhicule tracteur. ● Essayez de faire avancer lentement le véhicule pour confirmer le serrement des freins. 	<p>Majeures</p> <ul style="list-style-type: none"> ● Les freins à ressort de la remorque ne peuvent pas être serrés.
<p>Rendement des freins (tests de traction)</p>	<ul style="list-style-type: none"> ● Vérifiez que les freins à ressort sont serrés et enlevez les cales ou les blocs des roues. ● Mettez à l'essai les freins à ressort de la remorque en fermant la soupape d'alimentation en air de la remorque et en relâchant les freins à ressort du véhicule tracteur avant de faire démarrer le moteur. ● Mettez à l'essai les freins à ressort du véhicule tracteur en ouvrant la soupape d'alimentation en air de la remorque et en serrant relâchant les freins à ressort du véhicule tracteur avant de faire démarrer le moteur. ● Mettez à l'essai les freins de service en veillant à ce que la soupape d'alimentation en air de la remorque est ouverte et en relâchant les freins à ressort du véhicule tracteur. Faites avancer lentement le véhicule et serrez les freins de service. ● Si le véhicule est muni d'un robinet de freinage à main, mettez à l'essai les freins de service de la remorque en veillant à ce que la soupape d'alimentation en air de la remorque soit ouverte et que les freins à ressort du véhicule tracteur soient desserrés avant d'actionner le robinet de freinage à main et d'essayer de faire avancer le véhicule. 	<p>Majeures</p> <ul style="list-style-type: none"> ● Les freins à ressort de la remorque ne gardent pas le véhicule en place. ● Les freins de service ne peuvent pas arrêter suffisamment le véhicule.

Suite à la page suivante

Robinet de purge des réservoirs d'air	<ul style="list-style-type: none"> ● Assurez-vous que la pression d'air est dans la plage normale de fonctionnement. ● Purgez le réservoir d'alimentation en air jusqu'à ce qu'il ne décharge que de l'air pur. 	Mineures <ul style="list-style-type: none"> ● Un robinet de purge ne fonctionne pas correctement.
Inspection du réglage des freins	<ul style="list-style-type: none"> ● Assurez-vous que la pression d'air est supérieure à 621 kPa (90 psi). ● Relâchez les freins à ressort. ● Marquez la tige de poussée sur le récepteur de frein ou sur un point de référence fixe approprié. ● Assurez-vous que les manomètres des réservoirs primaire et secondaire affichent une pression se situant entre 621 kPa (90 psi) et 690 kPa (100 psi). ● Utilisez un moyen approprié pour garder les freins serrés à fond. ● Mesurez la distance entre le récepteur de frein ou le point de référence fixe et la marque sur la tige de poussée. ● Déterminez le type et les dimensions du récepteur de frein. ● Déterminez la limite de réglage du récepteur de frein. ● Répétez les étapes ci-dessus pour chaque roue. 	Majeures <ul style="list-style-type: none"> ● La course de la tige de poussée dépasse la limite de réglage.

Obtention de la mention « S »

Pour obtenir la mention « S » (freins à air comprimé), les conducteurs doivent démontrer la méthode appropriée de réglage des régleurs de jeu manuels. Cette évaluation peut être incluse dans l'épreuve pratique avec des freins à air comprimé. Les conducteurs qui possèdent déjà une mention pour des freins à air peuvent passer un autre examen pour la mention « S ».

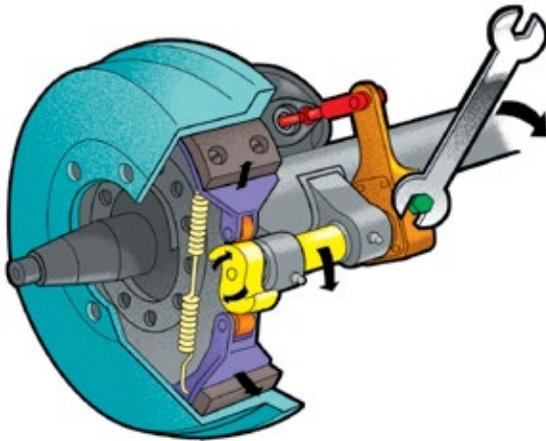
Régleurs de jeu manuels

La plupart des régleurs de jeu manuels sont munis d'un manchon de fixation à ressort qui doit être renfoncé et maintenu en place pour que l'on puisse visser le boulon de réglage. Selon l'orientation du régleur de jeu, il pourrait être nécessaire de visser le boulon de réglage soit dans le sens horaire, soit dans le sens contraire. Assurez-vous de serrer, et non pas de desserrer, le régleur de jeu.

L'arbre à cames tourne légèrement lorsque vous vissez le boulon de réglage. Si vous tournez dans la bonne direction, la came tournera dans la même direction que lorsque les freins sont serrés, comme l'indique la flèche à l'extrémité de la came sur l'illustration ci-dessous.

Nota. La tige de poussée et le bras du régleur de jeu ne devraient jamais s'éloigner du récepteur de frein lorsque vous vissez le boulon de réglage.

Réglage du régleur de jeu manuel

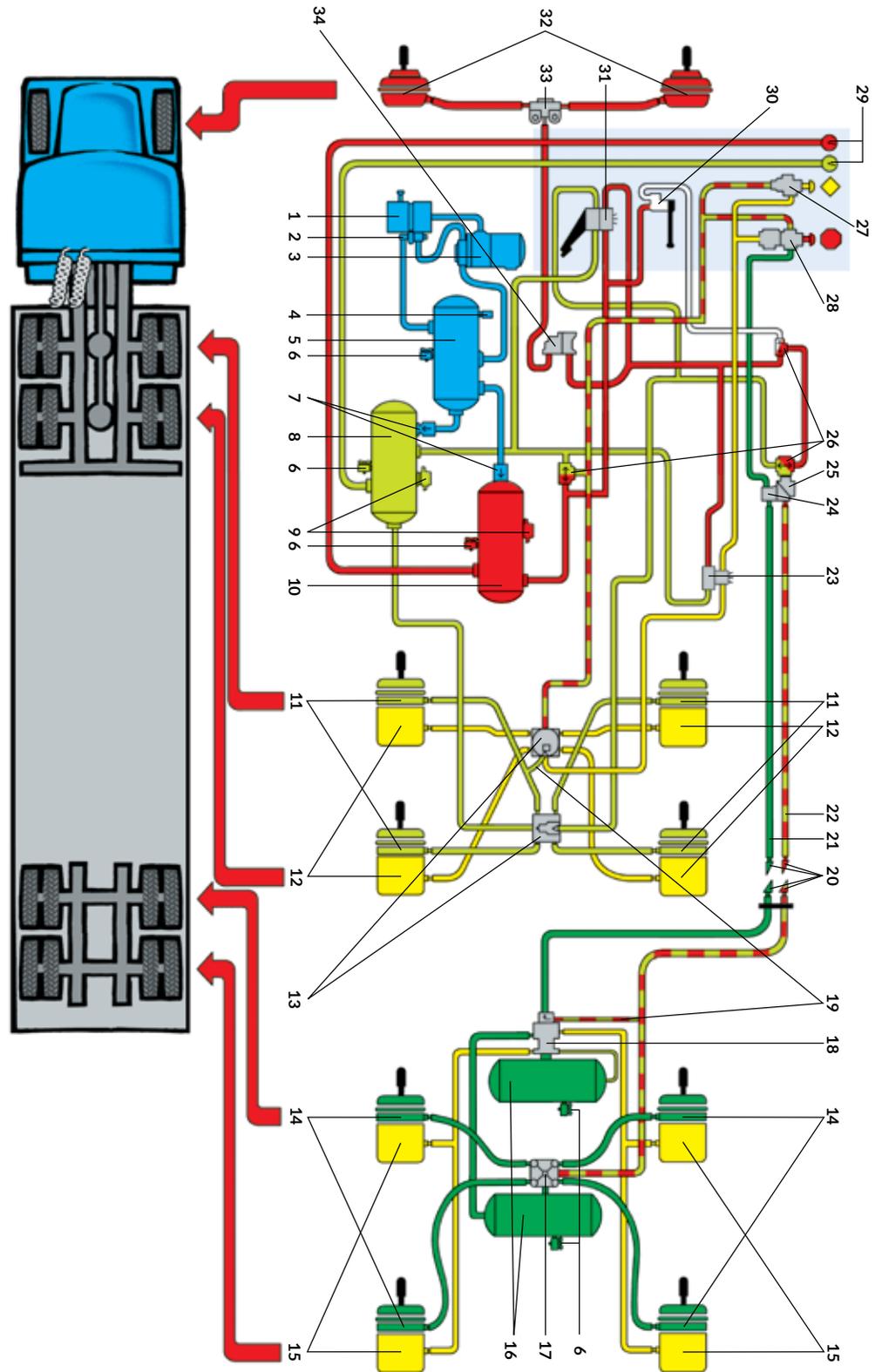


Procédure systématique

1. Maintenez le véhicule en place avec des cales ou des blocs de roues.
2. Mesurez la course du piston pour déterminer s'il requiert un ajustement, par exemple si elle dépasse 3,8 cm (1,5 po) pour un cylindre de frein de type 30 standard.
3. À l'aide d'une clé, abaissez le manchon de fixation et tournez le boulon. Surveillez l'extrémité de l'arbre à came pour vous assurer qu'il tourne dans la bonne direction.
4. Continuez à visser jusqu'à ce que vous sentiez une bonne résistance. Cela indique que les garnitures de frein sont en contact avec les tambours. Si c'est possible, regardez si le contact s'est fait.
5. Dévissez le boulon de réglage d'environ $\frac{1}{3}$ de tour pour établir le jeu idéal entre la garniture et le tambour.
6. Assurez-vous que le manchon de fixation est de nouveau engagé avec le boulon afin de maintenir le réglage.
7. Vérifiez l'ajustement en mesurant de nouveau la course du piston pour s'assurer qu'elle respecte les exigences du fabricant, par exemple, 3,8 cm (1,5 po) pour un cylindre de frein de type 30 standard.

Système double de freins à air comprimé

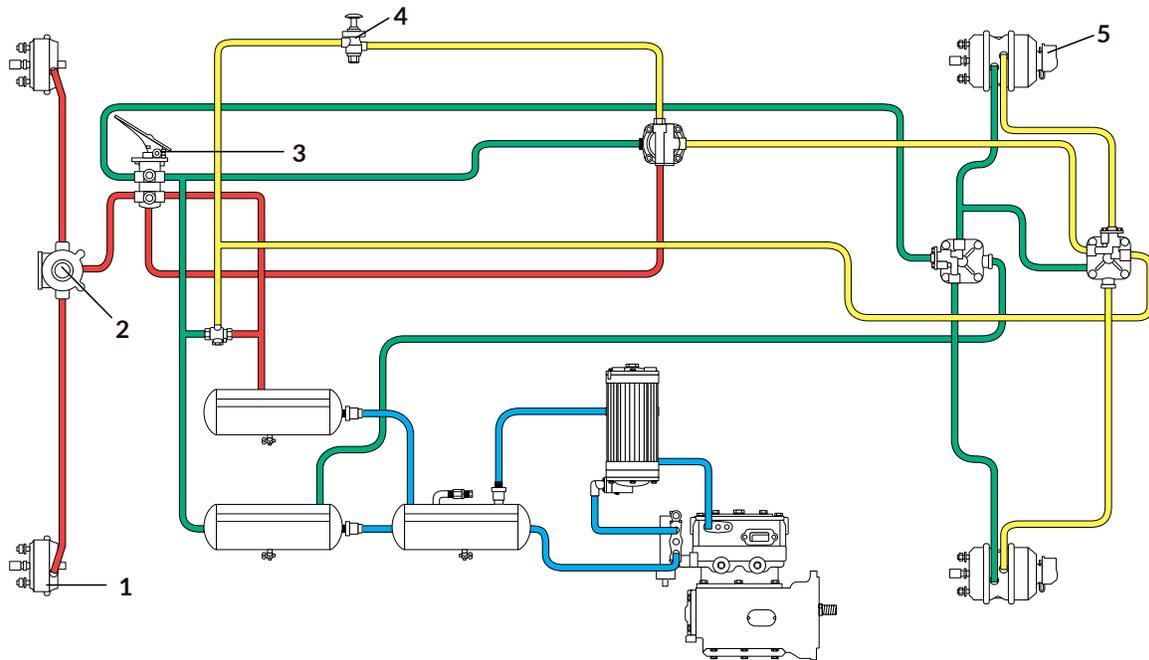
1. Compresseur
2. Régulateur
3. Dessicateur d'air
4. Soupape de sûreté
5. Réservoir d'alimentation ou réservoir humide
6. Robinets de purge
7. Clapets unidirectionnels
8. Réservoir primaire ou réservoir sec
9. Indicateur de basse pression
10. Réservoir secondaire ou réservoir sec
11. Cylindres des freins de service arrière
12. Cylindres des freins de stationnement à ressort
13. Valve-relais du véhicule tracteur
14. Cylindre de frein de service de la remorque
15. Cylindre de frein de stationnement à ressort de la remorque
16. Réservoirs de la remorque
17. Valve-relais de la remorque
18. Soupape du frein de stationnement à ressort de la remorque
19. Canalisations empêchant la multiplication des forces de freinage
20. Coupleurs rapides
21. Canalisation d'alimentation (de secours)
22. Canalisation de commande (de service)
23. Soupape modulatrice du frein à ressort
24. Soupape de protection du véhicule tracteur
25. Contacteur de feu d'arrêt
26. Clapets bidirectionnels
27. Soupape de commande des freins de stationnement à ressort
28. Soupape d'alimentation en air de la remorque
29. Manomètres du réservoir
30. Robinet de freinage à main de la remorque
31. Commande au pied
32. Cylindres des freins de service avant
33. Soupape de desserrage rapide
34. Répartiteur automatique de freinage des roues avant



L'illustration indique une valve régulatrice automatique sur le frein avant (34). La soupape de commande d'une valve régulatrice manuelle sur le frein avant n'est pas illustrée.

- Réservoir d'alimentation (humide)
- Système des freins de stationnement à ressort
- Réservoir primaire (sec)
- Système de la remorque
- Réservoir secondaire (sec)
- Le poste de conduite est mis en évidence

Diagramme des circuits du sous-système de freinage d'un autocar ou d'un autobus



1. Vases à diaphragme

2. Valve régulatrice des roues avant

3. Pédale de frein

4. Soupape de commande des freins à ressort

5. Récepteurs de freins à ressort

● Circuit d'alimentation

● Circuit secondaire

● Circuit primaire

● Circuit d'alimentation des freins à ressort

Nota : Il ne s'agit ici que d'un exemple de diagramme des circuits. Les pièces et leur position peuvent être différentes pour votre véhicule.

Limites de réglage des freins : récepteurs de frein à collier

Dimensions	Indication	Diamètre extérieur	Limite de réglage
6	Aucune	4 ½ po (115 mm)	1 ¼ po (32 mm)
9	Aucune	5 ¼ po (133 mm)	1 ⅝ po (35 mm)
12	Aucune	5 11/16 po (144 mm)	1 ⅝ po (35 mm)
16	Aucune	6 ⅜ po (162 mm)	1 ¾ po (45 mm)
16 L	L estampillé dans le couvercle, étiquette indiquant la course	6 ⅜ po (162 mm)	2 po (51 mm)
20	Aucune	6 25/32 po (172 mm)	1 ¾ po (45 mm)
20 L	L estampillé dans le couvercle, étiquette indiquant la course	6 25/32 po (172 mm)	2 po (51 mm)
24	None	7 7/32 po (183 mm)	1 ¾ po (45 mm)
24 L	L estampillé dans le couvercle, étiquette indiquant la course	7 7/32 po (183 mm)	2 po (51 mm)
24 LS	Orifices carrés, indication sur l'étiquette et le couvercle	7 7/32 po (183 mm)	2 ½ po (64 mm)
30	Aucune	8 3/32 po (205 mm)	2 po (51 mm)
30	DD3 (autobus/autocar)	8 1/8 po (206 mm)	2 ¼ po (57 mm)
30 LS	Orifices carrés, indication sur l'étiquette et le couvercle	8 3/32 po (205 mm)	2 ½ po (64 mm)
36	Aucune	9 po (228 mm)	2 ¼ po (57 mm)

Nota. L indique une tige de poussée à course complète. LS indique une tige de poussée à course complète avec orifices carrés.

Tableaux de conversion : pression d'air – unités métriques et anglo-saxonnes

kPa	lb/po ²	lb/po ²	psi
5	¾	1	7
10	1½	2	14
15	2 ¼	3	21
20	3	4	28
25	3 ½	5	35
30	4 ¼	6	41
35	5	7	48
40	5 ¾	8	55
45	6 ½	9	62
50	7 ¼	10	69
60	8 ¾	15	103
70	10	20	138
80	11 ½	25	173
90	13	30	207
100	14 ½	35	242
150	22	40	276
200	29	45	311
250	36	50	345
300	43	55	380
310	44	60	414
350	51	65	449
400	58	70	483
415	60	75	518
450	65	80	552
500	72	85	587
550	80	90	621
585	84	95	655
600	87	100	690
650	94	105	725
700	101	110	759
725	105	115	794
750	109	120	828
800	116	125	863
850	123	130	897
900	130	135	932
950	138	140	965
1000	145	145	1000
1050	152	150	1035
1100	159		

Longueur
1 pouce = 2,54 cm
1 pied = 30,48 cm
1 mille = 1,16 km

Volume
1 chopine = 0,57 litre
1 pinte = 1,13 litre
1 gallon = 4,55 litres

Vitesse
1 mi/h = 1,61 km/h
10 mi/h = 16 km/h
15 mi/h = 24 km/h
20 mi/h = 32 km/h
30 mi/h = 48 km/h
40 mi/h = 64 km/h
50 mi/h = 80 km/h
60 mi/h = 96 km/h

Mesures linéaires
8 pi 6 po = 2,60 m
10 pi = 3,00 m
12 pi 6 po = 3,80 m
13 pi 6 po = 4,15 m
14 pi = 4,20 m
35 pi = 11,00 m
38 pi = 11,50 m
40 pi = 12,50 m
45 pi = 14,00 m
60 pi = 18,50 m
65 pi = 20,00 m
100 pi = 30,00 m
500 pi = 150,00 m

Poids
10 000 lb = 4 500 kg
12 000 lb = 5 500 kg
20 000 lb = 9 100 kg
24 000 lb = 11 000 kg

Abréviations
mm = millimètre
cm = centimètre
l = litre
km/h = kilomètre à heure
m = mètre
kg = kilogramme
kPa = kilopascal



SOCIÉTÉ D'ASSURANCE
PUBLIQUE DU MANITOBA

10,00 \$

11/22
DVL0026

This document is also available in English.

mpi.mb.ca